

TRINCE FORESTALI

UMM

Trincia per trattori con rotore a utensili fissi.

La UMM è una trincia professionale con rotore a utensili fissi che permette di tritare piante e arbusti con tronchi fino a 30 cm di diametro. Il nuovo telaio completamente ridisegnato e dalle dimensioni compatte rende la trincia particolarmente maneggevole, perfetta per lavorare sui pendii e in condizioni difficili.

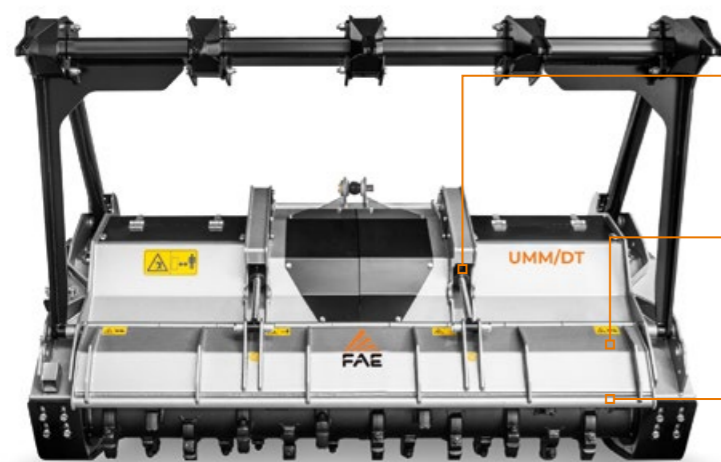
Tra le novità del modello ci sono anche le controlame Spike PRO di serie e i giunti idrodinamici opzionali. La UMM dispone inoltre di piastre antiusura intercambiabili in Hardox®, sistema di ingrassaggio centralizzato e abbattirami con denti "ripper".



160-240 CV



Ø 30 cm max



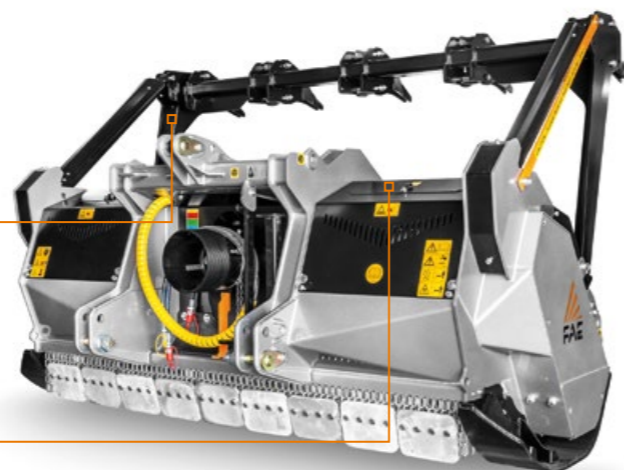
Protezione cilindri
per una maggiore robustezza e affidabilità

Cofano rinforzato
facilita l'ingresso del materiale
in camera di triturazione

Controlame Spike PRO
garantiscono una frantumazione più fine
e omogenea del materiale tritato



Sistema di regolazione del parallelismo tipo Z tra scatola ingranaggi-cardano
mantiene sempre l'angolo di lavoro corretto tra cardano e prese di forza



Sistema di ingrassaggio centralizzato
velocizza la manutenzione della macchina

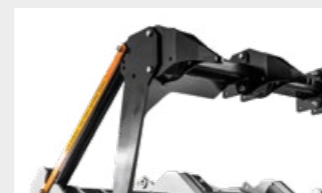
ACCESSORI PRINCIPALI



Sistema di regolazione del parallelismo tipo W tra scatola ingranaggi-cardano
permette alla trincia di lavorare in più angolazioni senza danneggiare la presa di forza



Giunti idrodinamici
evitano il sovraccarico del motore del trattore e proteggono la trasmissione



Abbattirami idraulico o meccanico
spinge e convoglia il materiale prima della triturazione



Denti ripper
aiutano l'allineamento degli alberi da tritare che una volta abbattuti possono essere rastrellati per la triturazione finale

DOTAZIONE DI SERIE

Cofano posteriore a regolazione idraulica	Scatola ingranaggi con ruota libera
Telaio completamente chiuso / antipolvere	Cardano con limitatore di coppia
Sistema di ingrassaggio centralizzato	Mozzi rotore avvitati in acciaio forgiato
Tubi idraulici integrati nel telaio	Terzo punto idraulico
Protezione cilindri cofano	Sistema di regolazione del parallelismo tipo Z tra scatola ingranaggi-cardano
Doppia fila di catene di protezione	Controlame avvitate intercambiabili spike PRO
Trasmissione a cinghie trapezoidali	Slitte d'appoggio regolabili
Piede d'appoggio	

DISPONIBILE A RICHIESTA

Piastre avvitate per catene di protezione	Slitte di profondità
Giunti idrodinamici	Abbattirami meccanico
Possibilità di avere rotore con utensili opzionali	Abbattirami idraulico
Sistema di regolazione del parallelismo tipo W tra scatola ingranaggi-cardano	Denti ripper

MODELLO	UMM/DT-200	UMM/DT-225	UMM/DT-250
Potenza richiesta (CV)	160-240	170-240	180-240
PDF (giri/min)	1000	1000	1000
Larghezza di lavoro (mm)	2070	2310	2550
Larghezza totale (mm)	2464	2704	2944
Peso (kg)	2305	2430	2500
Diametro rotore (mm)	500	500	500
Diametro max. di triturazione (mm)	300	300	300
N° utensili tipo C/3+C/3/SS	42+2	46+2	52+2
tipo I+C/3/SS	68+2	78+2	86+2

I dati si riferiscono alla macchina senza optional. I dati tecnici riportati nel presente catalogo possono subire modifiche senza preavviso.

ROTORE TIPO C



UTENSILE C/3
(standard)



UTENSILE C/3/HD
(optional)



LAMA BL
(optional - necessita adattatore)



UTENSILE K/3
(optional)



UTENSILE I
(optional)



UTENSILE C/3/SS
(raschia fiancata)

ROTORE TIPO I