

NOVITÀ

MULTIFUNZIONE

SFL

Frantumassassi, trincia e fresa forestale per trattori da 130 CV.

Testata multifunzione per trattori con potenza da 130 a 220 CV. La SFL è in grado di tritare legno, arbusti, radici fino a 15 cm di diametro, ceppi fino a 25 cm di diametro e frantumare sassi fino a 10 cm di diametro, operando sino a 20 cm di profondità. Caratteristiche di punta sono la controlama regolabile e le piastre antiusura in

Hardox, il cofano idraulico, il rullo d'appoggio regolabile idraulicamente (opzionale). La SFL è disponibile in due larghezze: SFL-200 e SFL-225, entrambe con doppia trasmissione a ingranaggi. La testata monta un rotore con utensili K/3.



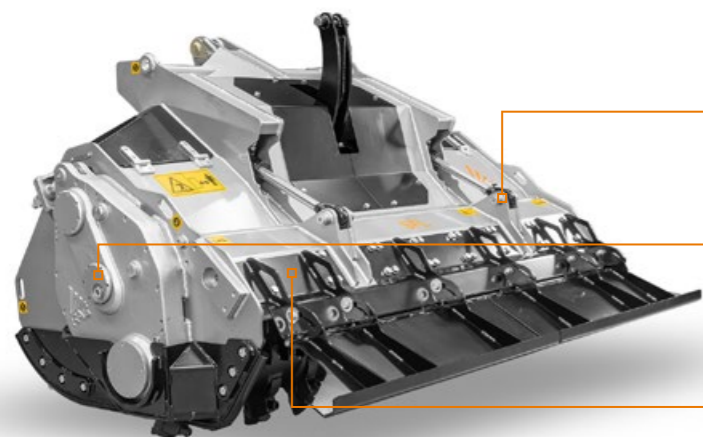
130-220 CV



Ø 10 cm max (sassi)
Ø 15 cm max (alberi)
Ø 25 cm max (ceppi)



Profondità 20 cm



Cofano posteriore a regolazione idraulica

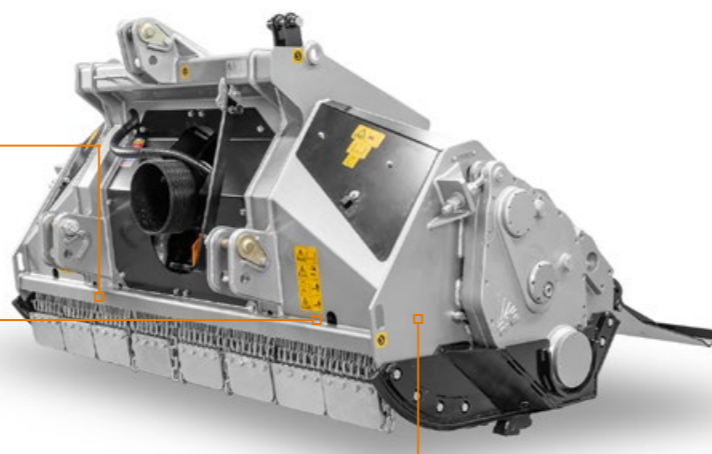
Trasmissione a riduttori laterali che massimizza la potenza erogata al rotore

Controlame a pettine avvitate intercambiabili per controllare efficacemente le dimensioni del prodotto finale

Catene di protezione intercambiabili avvitate

Controlama regolabile in Hardox® per una trinciatura fine e una facile manutenzione

Piastre antiusura intercambiabili in Hardox® per l'uso in condizioni estreme e per una manutenzione più semplice



ACCESSORI PRINCIPALI



Griglia cofano



Rullo d'appoggio regolabile idraulicamente



Sistema di regolazione del parallelismo tipo Z



Sistema di regolazione del parallelismo tipo W

DOTAZIONE DI SERIE

Cofano posteriore a regolazione idraulica	Cardano centrale con limitatore di coppia
Piastre antiusura intercambiabili in Hardox®	Mozzi rotore intercambiabili in acciaio forgiato
Protezioni antiusura laterali	Controlame a pettine avvitate intercambiabili
Catene di protezione intercambiabili avvitate	Controlama regolabile in Hardox®
Trasmissione a riduttori laterali	Slitte di profondità
Scatola ingranaggi con ruota libera	Supporto cardano per macchina a riposo
Cardani laterali con frizione	Rotore con utensili K/3

DISPONIBILE A RICHIESTA

Griglia cofano	Sistema di regolazione del parallelismo tipo Z
Piastre per catene di protezione avvitate	Sistema di regolazione del parallelismo tipo W
Forcella per cardano centrale	Bandelle dosatrici
Cilindro terzo punto idraulico	Rullo d'appoggio regolabile idraulicamente

MODELLO	SFL-200	SFL-225
Potenza richiesta (CV)	130-220	130-220
PDF (giri/min)	1000	1000
Larghezza di lavoro (mm)	2080	2320
Larghezza totale (mm)	2406	2646
Peso (kg)	2450	2600
Diametro rotore (mm)	555	555
Diametro max. di tritrazione		
sassi (mm)	100	100
forestale (mm)	150	150
ceppi (mm)	250	250
Profondità max. di lavoro (mm)	200	200
N° utensili tipo K/3+C/3/SS+BAZ	52+6+4	58+6+4

Le opzioni potrebbero avere ripercussioni su pesi e dimensioni.



UTENSILE K/3 (standard)



UTENSILE C/3/SS (raschia fiancata)



UTENSILE BAZ (raschia fiancata)