

TRINCE FORESTALI

UMH/MEGA

Trincia per trattori con rotore a utensili fissi.

UMH/MEGA è una trincia-fresa unica, studiata per i trattori più potenti presenti sul mercato e capace di eseguire velocemente e in maniera impeccabile lavori su grandi superfici. Nata per coniugare le esigenze degli operatori che cercano una trincia ad alta produttività unita a una fresa di grande efficacia,

UMH/MEGA tritura alberi fino a 50 cm di diametro e fresa fino ad una profondità di 25 cm, il tutto in una singola macchina. Queste caratteristiche fanno della UMH/MEGA una trincia-fresa capace di eseguire velocemente ed in maniera impeccabile lavori su grandi superfici.



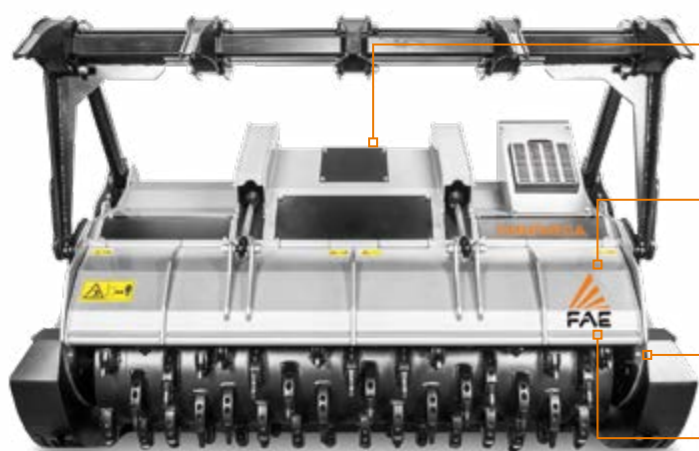
350-500 CV



Ø 50 cm max



Profondità 25 cm



Sistema di regolazione del parallelismo tipo Z tra scatola, ingranaggi e cardano
mantiene sempre l'angolo di lavoro corretto tra cardano e prese di forza

Tre file di controlame intercambiabili a pettine forgiate e temprate
per la massima durata nel tempo



Design telaio aggressivo
il rotore più sporgente permette di aumentare la quantità di materiale lavorato evitandone il trascinarsi

Lamiera interna placcata antiusura FCP



Giunti idrodinamici di serie
per proteggere la trasmissione del trattore in fase di avviamento e aumentare le performance della macchina

Regolazione sistema a 3 punti
per adattarsi perfettamente a qualsiasi tipo di trattore

Trasmissione laterale a cinghie in Poly-Chain® Carbon
per prestazioni che durano nel tempo

ACCESSORI PRINCIPALI



Slitte a regolazione idraulica
consentono al rotore di penetrare nel terreno per fresare ceppi e radici in profondità



Sistema di regolazione del parallelismo tipo W tra scatola, ingranaggi e cardano
permette alla trincia di lavorare in più angolazioni senza danneggiare la presa di forza



Abbattirami idraulico
spinge e convoglia il materiale prima della triturazione



Denti ripper
aiutano l'allineamento degli alberi da tritare che una volta abbattuti possono essere rastrellati per la triturazione finale

DOTAZIONE DI SERIE

Cofano posteriore a regolazione idraulica	Giunti idrodinamici
Lamiera interna placcata antiusura FCP	Scatola ingranaggi con ruota libera
Regolazione sistema a 3 punti	Scatola ingranaggi con raffreddamento dell'olio
Telaio completamente chiuso / antipolvere	Cardano senza limitatore di coppia
Sistema di ingrassaggio centralizzato	Mozzi rotore avvitati in acciaio forgiato
Tubi idraulici integrati nel telaio	Terzo punto idraulico
Protezione cilindri cofano	Doppia fila di catene di protezione
Protezione interna fiancata	Controlame intercambiabili a pettine, forgiate e temprate
Sistema di regolazione del parallelismo tipo Z tra scatola, ingranaggi e cardano	Terza fila di controlame intercambiabili a pettine, forgiate e temprate
Trasmissione a cinghie Poly-Chain®	

DISPONIBILE A RICHIESTA

Possibilità di avere rotore con utensili opzionali	Slitte di profondità
Sistema di regolazione del parallelismo tipo W tra scatola, ingranaggi e cardano	Abbattirami idraulico
Slitte a regolazione idraulica	Denti ripper

MODELLO	UMH/MEGA-225	UMH/MEGA-250
Potenza richiesta (CV)	350-500	350-500
PDF (giri/min)	1000	1000
Larghezza di lavoro (mm)	2320	2560
Larghezza totale (mm)	2820	3060
Peso (kg)	5970	6320
Diametro rotore (mm)	910	910
Diametro max. di triturazione (mm)	500	500
Profondità max. di lavoro (mm)	250	250
N° utensili tipo A/3+MH	94+2	106+2

I dati si riferiscono alla macchina senza optional. I dati tecnici riportati nel presente catalogo possono subire modifiche senza preavviso.

ROTORE TIPO A



UTENSILE A/3
(standard)



UTENSILE A/3+HD
(optional)



UTENSILE MH
(raschia fiancata)