

MULTIFUNZIONE

SFM

Frantumassassi, trincia e fresa forestale per trattori con rotore a utensili fissi.

Controlame intercambiabili forgiate e temprate, inserti in FCP (FAE Clade Plate) e griglia avvitata sul cofano: sono solo alcuni dei dettagli che fanno della nuova SFM una macchina unica nel suo genere, un investimento fatto per durare nel tempo.

Queste innovazioni e il nuovo design più aggressivo, studiato per evitare il deposito di materiale sui lati del telaio interno, rendono la SFM la regina del multitask.



160-300 CV

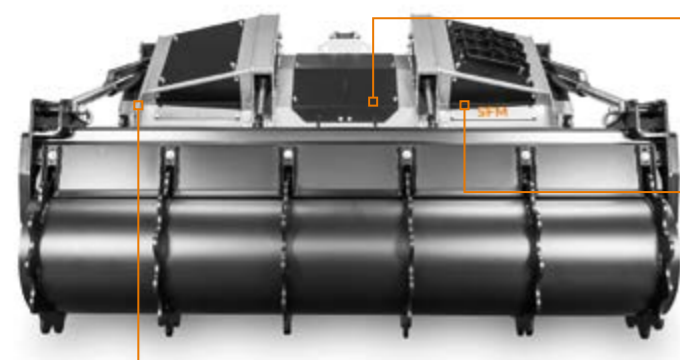


Ø 20 cm max (sassi)
Ø 35 cm max (forestale)
Ø 45 cm max (ceppi)



Profondità 30 cm

Sistema di regolazione del parallelismo tipo Z tra scatola, ingranaggi e cardano mantiene sempre l'angolo di lavoro corretto tra cardano e prese di forza



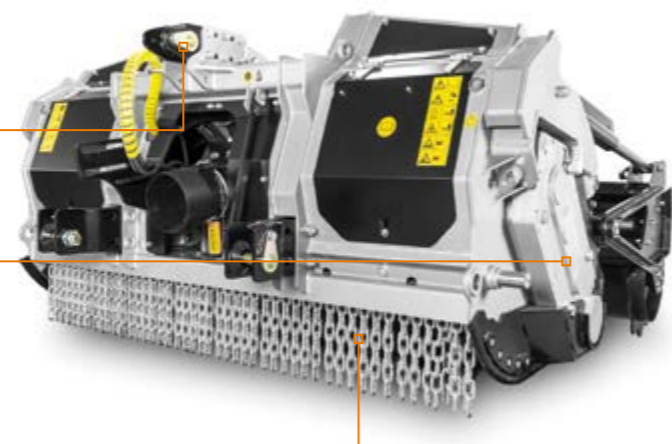
Cofano posteriore idraulico per regolare efficacemente la granulometria



Controlame intercambiabili a pettine forgiate e temprate per la massima durata nel tempo



Regolazione sistema a 3 punti si adatta perfettamente a qualsiasi tipo di trattore



Trasmissione ad ingranaggi che massimizza la potenza erogata al rotore



Sistema di fissaggio catene interne a telaio

ACCESSORI PRINCIPALI



Sistema di regolazione del parallelismo tipo W tra scatola, ingranaggi e cardano permette alla trincia di lavorare in più angolazioni senza danneggiare la presa di forza



Griglia avvitata sul cofano permette la regolazione della granulometria del materiale in uscita



Slitte a regolazione idraulica permettono di regolare la profondità di lavoro del rotore ed evitano la fuoriuscita di materiale dai lati



Rullo d'appoggio regolabile idraulicamente (D. 36 cm - D. 51 cm) con raschia rullo per permettere la pulizia del rullo stesso

DOTAZIONE DI SERIE

Cofano posteriore a regolazione idraulica	Kit raffreddamento riduttori laterali
Lamiera interna placcata antiusura FCP	Scatola ingranaggi con ruota libera
Piastre antiusura intercambiabili in Hardox®	Cardani laterali con frizione
Regolazione sistema a 3 punti	Cardano con limitatore di coppia
Telaio completamente chiuso / antipolvere	Mozzi rotore avvitati in acciaio forgiato
Tubi idraulici integrati nel telaio	Terzo punto idraulico
Protezione cilindri cofano	Sistema di regolazione del parallelismo tipo Z tra scatola, ingranaggi e cardano
Protezione interna fiancata	Controlame intercambiabili a pettine, forgiate e temprate
Catene di protezione a piastre avvitate	Controlama regolabile in Hardox®
Trasmissione ad ingranaggi	

DISPONIBILE A RICHIESTA

Griglia regolabile (cofano posteriore)	Slitte a regolazione idraulica
Piastre avvitate per catene di protezione	Abbattirami idraulico
Trasmissione ad alta velocità	Bandelle dosatrici
Sistema di regolazione del parallelismo tipo W tra scatola, ingranaggi e cardano	Rullo d'appoggio regolabile idraulicamente

MODELLO	SFM-200	SFM-225	SFM-250
Potenza richiesta (CV)	160-300	170-300	180-300
PDF (giri/min)	1000	1000	1000
Larghezza di lavoro (mm)	2070	2310	2550
Larghezza totale (mm)	2390	2630	2870
Peso (kg)	3750	4050	4350
Diametro rotore (mm)	670	670	670
Diametro max. di triturazione sassi (mm)	200	200	200
Diametro max. di triturazione forestale (mm)	350	350	350
Diametro max. di triturazione ceppi (mm)	450	450	450
Profondità max. di lavoro (mm)	300	300	300
N° utensili tipo F/3+STC/3/FP	50+6	58+6	62+6

I dati si riferiscono alla macchina senza optional. I dati tecnici riportati nel presente catalogo possono subire modifiche senza preavviso.



UTENSILE F/3
(standard)



UTENSILE STC/3/FP
(raschia fiancata)