

MULTIFUNZIONE PER VEICOLI SPECIALI

# SFM/PM

Frantumassassi, trincia e fresa per mezzi speciali.

Caratterizzata da solidità ed estrema versatilità, la testata multifunzione SFM/PM può essere applicata a mezzi speciali con potenza fino a 450 CV. È in grado di lavorare fino a 30 cm di profondità, frantumando sassi e tritutando tronchi o ceppi.



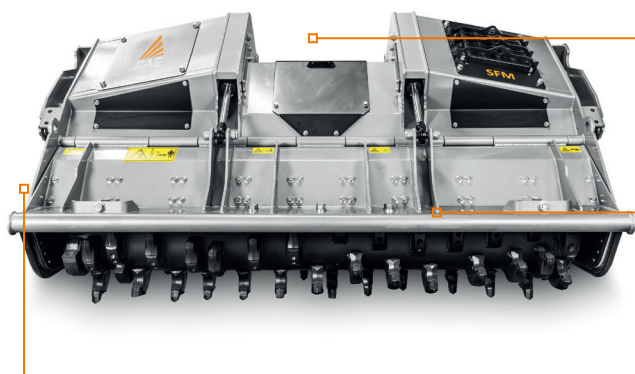
300-450 CV



Ø 20 cm max (sassi)  
Ø 35 cm max (alberi)  
Ø 45 cm max (ceppi)



Profondità 30 cm



Piastra d'attacco (a disegno)

Cofano posteriore idraulico

Doppia trasmissione

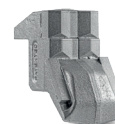
## DOTAZIONE DI SERIE E DISPONIBILE A RICHIESTA

MODELLO	SFM/PM-225	SFM/PM-250
Potenza richiesta	300-450	300-450
Portata	350-390	350-390
Pressione	350-400	350-400
Larghezza di lavoro	2310	2550
Larghezza totale	2620	2860
Peso	4100	4400
Diametro rotore	670	670
Profondità max. di lavoro	300	300
Diametro max. di triturazione sassi (mm)	200	200
alberi (mm)	350	350
ceppi (mm)	450	450
No. utensili tipo F/3+STC/3/FP	58+6	62+6

I dati si riferiscono alla macchina senza optional. I dati tecnici riportati nel presente catalogo possono subire modifiche senza preavviso.



UTENSILE F/3  
(standard)



UTENSILE STC/3/FP  
(raschia fiancata)