

TRINCE FORESTALI PER ESCAVATORI

BL2/EX

Trincia forestale per escavatori con rotore Bite Limiter.

La BL2/EX, pensata per escavatori di medie dimensioni da 8 a 14 tonnellate, permette di tritare tronchi fino a 15 cm di diametro ed è disponibile in due larghezze di lavoro: 100 e 125 cm). Il rotore monta la tecnologia Bite Limiter: profili in acciaio limitano la profondità d'azione degli utensili, riducendo la richiesta di potenza e garantendo sempre velocità

di lavoro e prestazioni eccezionali. Due gli utensili fissi abbinabili al rotore: la lama BL/MINI e l'utensile C/3/MINI. La BL2/EX è dotata di motore VT (Variable Torque), che migliora sensibilmente le prestazioni aumentando la coppia in caso di necessità e riducendo al minimo il rischio di stallo del rotore.



Sistema Sonic



100-140 L/min



Ø 15 cm max



8-14 t



Motore Idraulico a pistoni
a cilindrata variabile
(VT Variable Torque)



Cofano anteriore idraulico
permette una triturazione ottimale e riduce la proiezione del materiale tritato (optional)



Sistema Sonic

è un sistema automatico di controllo e gestione della trasmissione idraulica che permette il massimo delle performance in ogni condizione (BL2/EX/SONIC)

Rostro escavatore e pollice idraulico

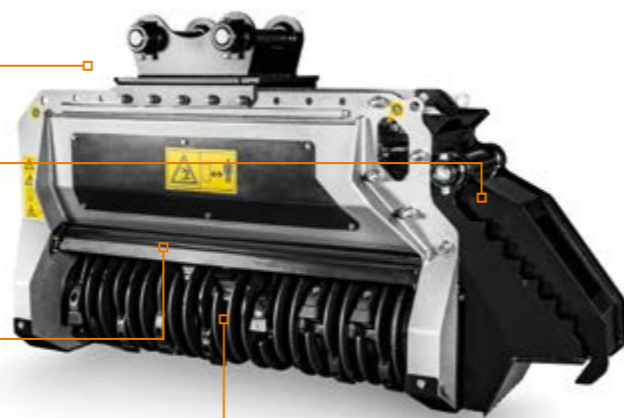
utile per spostare il materiale da tritare (optional)



Deflettore posteriore regolabile
permette una controllata fuoriuscita del materiale tritato aumentando i requisiti di sicurezza



Rotore bite limiter
speciali profili in acciaio limitano la profondità d'azione delle lame



ACCESSORI PRINCIPALI



Piastra d'attacco con perni



Rostro escavatore e pollice idraulico
utile per spostare il materiale da tritare



Cofano anteriore idraulico
permette una triturazione ottimale e riduce la proiezione del materiale tritato

DOTAZIONE DI SERIE

Motore idraulico a pistoni cilindrata variabile 55/38 cc. - (100 - 140 L/min) (BL2/EX/VT)	Motore integrato nel telaio
Motore idraulico a pistoni cilindrata variabile 55 cc. - (100 - 140 L/min) (BL2/EX/SONIC)	Trasmissione a cinghia trapezoidale (BL2/EX/VT)
Valvola regolatrice di flusso (flow control)	Raccordi sulla macchina per attacchi idraulici
Valvola deviatrice per controllo dei cilindri (diverter)	Rotore Bite Limiter
Cofano anteriore idraulico	Deflettore posteriore
Valvola di sicurezza e anticavitazionale	Sistema Sonic (BL2/EX/SONIC)
Telaio completamente chiuso / antipolvere	Trasmissione a cinghia Poly Chain® (BL2/EX/SONIC)

DISPONIBILE A RICHIESTA

Settaggio personalizzato motore (BL2/EX/VT)	Kit orecchie d'attacco con perni (a disegno)
Cofano Anteriore Idraulico con controllo Linea AUX Escavatore (BL2/EX/VT)	Orecchie d'attacco, con perni e gamba d'appoggio (a disegno)
Rostro escavatore frontale	Possibilità di avere il rotore con utensili opzionali
Pollice escavatore idraulico	

MODELLO	BL2/EX/VT-100	BL2/EX/VT-125	BL2/EX/SONIC-100	BL2/EX/SONIC-125
Portata (L/min)	100-140	100-140	100-140	100-140
Pressione (bar)	180-350	180-350	180-350	180-350
Peso escavatore (t)	8-14	8-14	8-14	8-14
Larghezza di lavoro (mm)	1000	1240	1000	1240
Peso (kg)	570	625	570	625
Diametro rotore (mm)	370	370	370	370
Diametro max. di triturazione (mm)	150	150	150	150
No. lame tipo BL/MINI	18	22	18	22

I dati si riferiscono alla macchina senza optional. I dati tecnici riportati nel presente catalogo possono subire modifiche senza preavviso.

ROTORE TIPO BL



LAMA BL/MINI
(standard)



UTENSILE C/3/MINI
(optional)