

TRINCE FORESTALI PER VEICOLI SPECIALI

500/U/PM

Trincia forestale per applicazioni idrauliche.

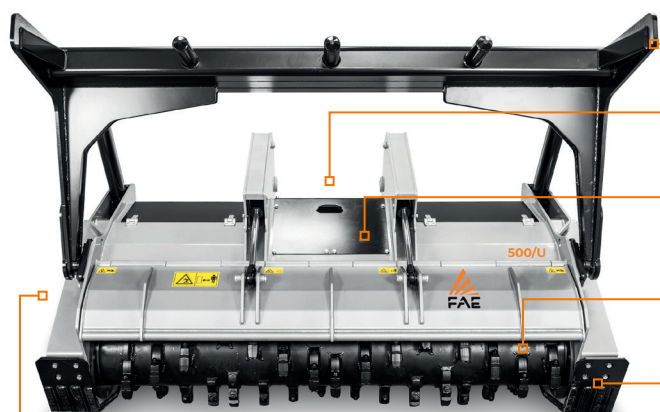
La 500/U/PM è l'eccellenza della gamma di trince forestali per veicoli speciali, in grado di tritare tronchi fino a 50 cm di diametro. La trasmissione, per l'utilizzo fino a 600 CV, consente di lavorare con i mezzi più potenti presenti sul mercato.



400-600 CV



Ø 50 cm max



Abbattirami meccanico o idraulico

Piastre d'attacco a disegno

Cofano posteriore idraulico per regolare efficacemente la granulometria

Possibilità di avere rotori e utensili opzionali

Slitte d'appoggio regolabili in altezza

Trasmissione meccanica o idraulica personalizzata

DOTAZIONE DI SERIE E DISPONIBILE A RICHIESTA

MODELLO	500/U/PM-225	500/U/PM-250
Potenza richiesta (CV)	400-600	400-600
Portata (L/min)	400-750	400-750
Pressione (bar)	250-400	250-400
Larghezza di lavoro (mm)	2320	2560
Larghezza totale (mm)	2860	3100
Peso con rotore tipo C (kg)	4710	4960
Peso con rotore tipo A (kg)	5050	5200
Diametro rotore C/3 (mm)	680	680
Diametro rotore A/3 (mm)	680	680
Diametro max. di triturazione (mm)	500	500
No. utensili tipo A/3+MH	88+2	96+2
tipo C/3+C/3/SS	54+2	60+2

I dati si riferiscono alla macchina senza optional. I dati tecnici riportati nel presente catalogo possono subire modifiche senza preavviso.

ROTORE TIPO A



UTENSILE A/3 (standard)



UTENSILE A/3/HD (optional)



UTENSILE MH (raschia fiancata)

ROTORE TIPO C



UTENSILE C/3 (standard)



UTENSILE C/3/HD (optional)



UTENSILE K/3 (optional)



UTENSILE STCL/3 (optional)



UTENSILE C/3/SS (raschia fiancata)