

TRINCE FORESTALI PER VEICOLI SPECIALI

# 300/U/PM

Trincia forestale per applicazioni idrauliche.

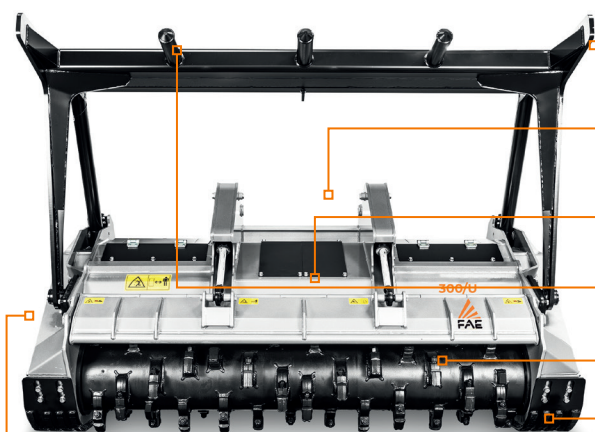
Alta produttività, robustezza e peso contenuto sono gli elementi di forza della trincia 300/U/PM con rotore a utensili fissi, che permette di tritare piante e tronchi fino a 40 cm di diametro. Può essere personalizzata in base alle specifiche esigenze.



300-450 CV



Ø 40 cm max



Abbattirami idraulico

Piastre d'attacco a disegno

Cofano posteriore idraulico per regolare efficacemente la granulometria

Denti ripper per abbattirami

Possibilità di avere rotori e utensili opzionali

Slitte d'appoggio regolabili in altezza

Trasmissione meccanica o idraulica personalizzata

## DOTAZIONE DI SERIE E DISPONIBILE A RICHIESTA

MODELLO	300/U/PM-225	300/U/PM-250
Potenza richiesta (CV)	300-450	300-450
Portata (L/min)	370-510	370-510
Pressione (bar)	250-415	250-415
Larghezza di lavoro (mm)	2304	2544
Larghezza totale (mm)	2784	3024
Peso con rotore tipo C (kg)	3850	4010
Peso con rotore tipo B (kg)	4190	4410
Diametro rotore (mm)	590	590
Diametro max. di triturazione (mm)	400	400
No. utensili tipo B/3+C/3/SS	80+2	92+2
tipo C/3+C/3/SS	50+2	56+2

I dati si riferiscono alla macchina senza optional. I dati tecnici riportati nel presente catalogo possono subire modifiche senza preavviso.

### ROTORE TIPO B



UTENSILE B/3 (standard)



UTENSILE B/3/HD (optional)



UTENSILE MH (raschia fiancata)

### ROTORE TIPO C



UTENSILE C/3 (standard)



UTENSILE C/3/HD (optional)



UTENSILE K/3 (optional)



UTENSILE STCL/3 (optional)



UTENSILE C/3/SS (raschia fiancata)