

TRINCE FORESTALI PER VEICOLI SPECIALI

140/U/PM

Trincia forestale per applicazioni idrauliche.

La 140/U/PM è il modello più piccolo della gamma. Le dimensioni contenute la rendono ideale per la creazione di corridoi nei boschi per le rilevazioni sismiche di ricerca del petrolio. Il telaio robusto permette l'utilizzo anche con mezzi cingolati.



150-220 CV



Ø 25 cm max



Abbattirami meccanico o idraulico

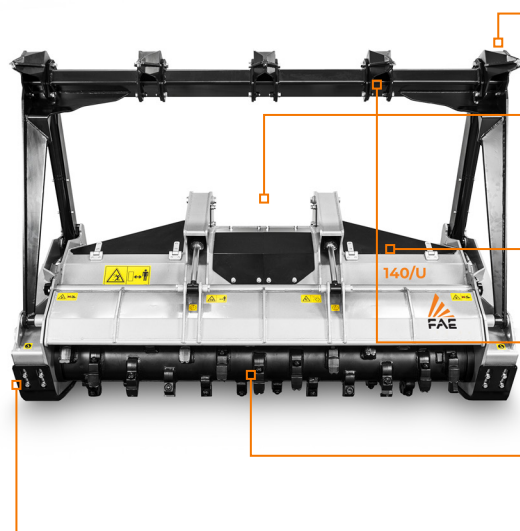
Piastre d'attacco a disegno

Cofano posteriore idraulico per regolare efficacemente la granulometria

Denti ripper per abbattirami

Possibilità di avere rotori e utensili opzionali

Slitte d'appoggio regolabili in altezza



DOTAZIONE DI SERIE E DISPONIBILE A RICHIESTA

MODELLO	140/U/PM-140	140/U/PM-150	140/U/PM-175	140/U/PM-200	140/U/PM-225
Potenza richiesta (CV)	150-220	150-220	150-220	150-220	150-220
Portata (L/min)	130-210	130-210	130-210	130-210	130-210
Pressione (bar)	250-400	250-400	250-400	250-400	250-400
Larghezza di lavoro (mm)	1407	1587	1827	2067	2307
Larghezza totale (mm)	1751	1931	2171	2411	2651
Peso (kg)	1560	1600	1700	1800	1900
Diametro rotore (mm)	450	450	450	450	450
Diametro max. di triturazione (mm)	250	250	250	250	250
No. utensili tipo C/3+C/3/SS	28+4	32+4	38+4	42+2	48+2

I dati si riferiscono alla macchina senza optional. I dati tecnici riportati nel presente catalogo possono subire modifiche senza preavviso.

ROTORE TIPO C



UTENSILE C/3 (standard)



UTENSILE C/3/HD (optional)



LAMA BL (optional)



UTENSILE STCL/3 (optional)



UTENSILE K/3 (optional)



LAMA BL (optional)



UTENSILE I (optional)



UTENSILE C/3/SS (raschia fiancata)