

## RABOTEUSES POUR PELLES

# RPL/HY

### Raboteuse à outils fixes pour pelles jusqu'à 8 t.

La RPL/HY est une raboteuse pour pelles de 5 à 8 t, capable de fraiser jusqu'à 11,5 cm de profondeur. La RPL/HY est un complément idéal pour la préparation de la surface de la route pour la remise en état de la chaussée en vue de la pose d'une nouvelle couche d'asphalte ou de béton, ou bien pour simplifier les

opérations d'excavation. La large course du système de rattrapage de niveau permet de maintenir l'alignement correct du broyeur pendant les travaux. La gamme est complétée par des outils spécialement conçus pour les chaussées recouvertes d'asphalte ou de béton.



5-8 t



50-90 L/min

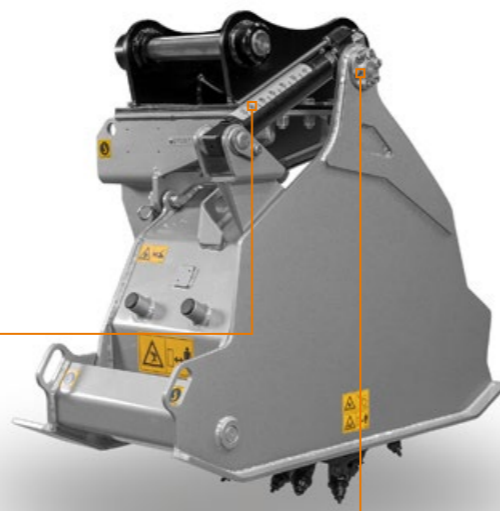


Profondeur  
11,5 cm



**Plaque d'attache avec système de rattrapage de niveau**  
pour aligner correctement la raboteuse pendant les travaux

**Moteur à pistons radiaux**  
pour maximiser les performances



Indicateur de profondeur

Réglage mécanique de la profondeur de travail

#### EQUIPEMENT DE SÉRIE

Moteur hydraulique à pistons 470 cm <sup>3</sup>	Châssis entièrement fermé et anti-poussière
Transmission avec moteur à prise directe	Raccords pour branchements hydrauliques
Vanne Flow Control avec soupapes de sécurité et anticavitations intégrées	Plaque d'attache avec système de rattrapage de niveau
Réglage mécanique de la profondeur de travail	Rotor avec Pics R/44/A

#### OPTIONS

Kit oreilles de fixation avec axes personnalisables	Possibilité de choisir entre différents types d'outils
---	--

#### MODÈLE

**RPL/HY-30**

<b>Débit</b> (L/min)	50-90
<b>Pression</b> (bar)	180-350
<b>Poids excavateur</b> (t)	5-8
<b>Largeur de travail</b> (mm)	300
<b>Largeur totale</b> (mm)	605
<b>Poids</b> (kg)	400
<b>Diamètre du rotor</b> (mm)	525
<b>Profondeur de travail</b> (mm)	0-115
<b>Qté pics</b> type R/44/A	32

Les données se réfèrent à la machine sans options. Les données techniques sont indicatives et non contractuelles et sont sujets à changement sans préavis.

#### OPTIONS PRINCIPALES



Outils pour les travaux sur le béton



Plaque d'attache personnalisée

#### ROTOR TYPE R



**PIC R/44/A**  
(standard)

**PIC R/44/C**  
(option)