

BROYEURS FORESTIERS POUR VÉHICULES SPÉCIAUX

300/U/PM

Broyeur forestier pour applications hydrauliques ou mécaniques.

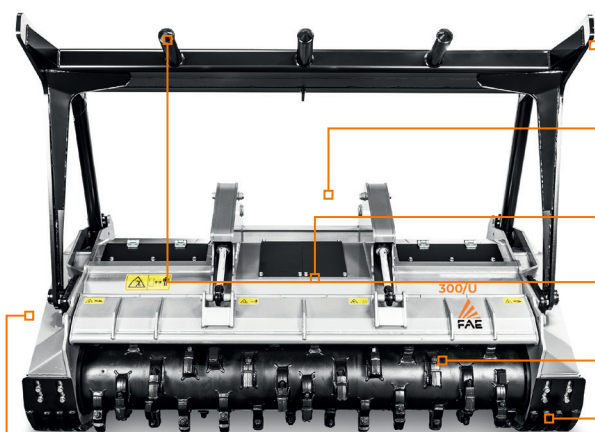
Productivité élevée, solidité et poids réduit sont les points forts du broyeur 300/U/PM avec rotor à outils fixes, qui permet de broyer des plantes et des troncs avec un diamètre allant jusqu'à 40 cm. Il est possible de le personnaliser selon les exigences.



300-450 ch



Ø 40 cm max



Rabatteur hydraulique

Plaque de montage (suivant les mesures)

Capot arrière hydraulique
pour régler efficacement la granulométrie

Dents ripper pour le rabatteur

Possibilité d'avoir un rotor et des outils en option

Patins de support réglables en hauteur

Transmission mécanique ou hydraulique personnalisée

EQUIPEMENT DE SÉRIE

Dû au grand nombre d'options disponibles sur ce modèle, les prix seront disponibles seulement sur demande.

MODÈLE	300/U/PM-225	300/U/PM-250
Puissance requise (ch)	300-450	300-450
Débit (L/min)	370-510	370-510
Pression (bar)	250-415	250-415
Largeur de travail (mm)	2304	2544
Largeur totale (mm)	2784	3024
Poids avec C-type rotor (Kg)	3850	4010
Poids avec B-type rotor (Kg)	4190	4410
Diamètre du rotor (mm)	590	590
Diamètre max. de broyage (mm)	400	400
Qté outils type B/3+C/3/SS	80+2	92+2
type C/3+C/3/SS	50+2	56+2

Les données se réfèrent à la machine sans options. Les données techniques sont indicatives et non contractuelles et sont sujettes à changement sans préavis.

ROTOR TYPE B



OUTIL B/3
(standard)



OUTIL B/3/HD
(option)



OUTIL MH
(marteaux lateral)

ROTOR TYPE C



OUTIL C/3
(standard)



OUTIL C/3/HD
(option)



OUTIL K/3
(option)



OUTIL STCL/3
(option)



OUTIL C/3/SS
(marteaux lateral)