

BROYEURS FORESTIERS

UMM

Broyeur pour tracteurs avec rotor à marteaux fixes.

Le UMM est un broyeur professionnel équipé d'un rotor à outils fixes, qui permet de broyer les plantes et les arbustes avec un tronc allant jusqu'à 30 cm de diamètre. Le nouveau châssis, entièrement repensé et aux dimensions compactes, rend le broyeur particulièrement maniable, parfait pour travailler en pente et dans des conditions difficiles.

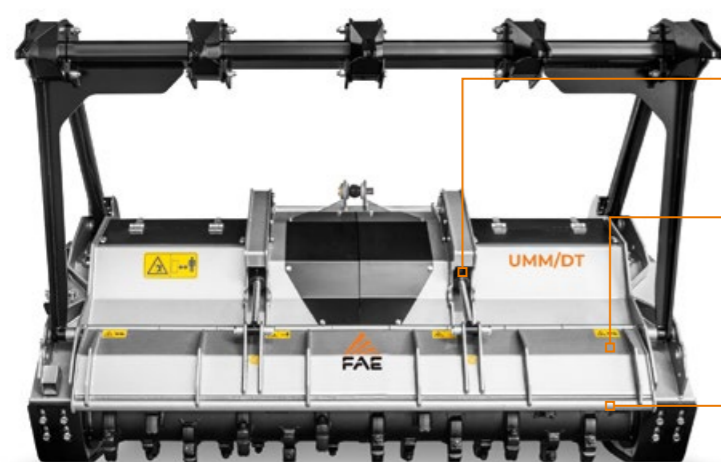
Parmi les nouveautés du modèle, on peut également citer les contre-couteaux Spike PRO de série et les joints hydrodynamiques en option. Le modèle UMM dispose également de plaques d'usure interchangeables en Hardox®, d'un système de graissage centralisé et de rabatteurs avec dents de scarification.



160-240 ch



Ø 30 cm max



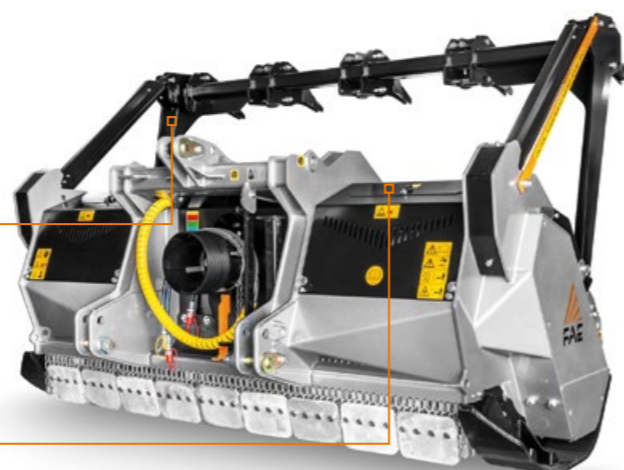
Protection de vérins
pour plus de solidité et de fiabilité

Capot renforcé
facilite l'accès du matériau dans la chambre de broyage

Contre-couteaux Spike PRO
la répartition des nouvelles contre-lames Spike PRO à l'intérieur de la chambre de broyage garantit une meilleure finition du matériau



Système de réglage automatique du parallélisme du boîtier-cardan type Z
maintient toujours un angle de travail correct entre le cardan et les prises de force



Système de graissage regroupé
accélère les opérations de maintenance de la machine

OPTIONS PRINCIPALES



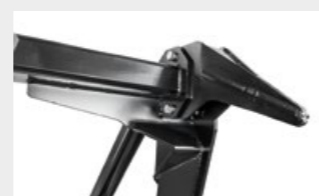
Système d'alignement réglable du boîtier-cardan type W
permet au broyeur de travailler sur plusieurs angles sans endommager la prise de force



Embrayages hydrodynamiques
pour protéger la transmission du tracteur en phase de démarrage, augmenter les performances de la machine et faciliter sa mise en marche



Rabatteur hydraulique ou mécanique
pousse et canalise le matériau avant le broyage



Dents ripper
aident l'alignement des arbres à broyer qui, une fois abattus, peuvent être rassemblés pour le broyage final

EQUIPEMENT DE SÉRIE

Capot arrière à réglage hydraulique	Boîtier avec roue libre
Châssis anti-poussière complètement fermé	Cardan avec limiteur de couple
Système de graissage centralisé	Arbres de rotor boulonnés (en acier forgé)
Flexibles intégrés dans le châssis	Troisième point hydraulique
Protection des vérins	Réglage du parallélisme du boîtier-cardan type Z
Double chaîne de protection	Contre-couteaux interchangeables spike PRO
Transmission par courroie	Patins d'appui réglables
Pied d'appui	

OPTIONS

Plaques boulonnées pour chaînes de protection	Patins de profondeur
Embrayages hydrodynamiques	Rabatteur mécanique
Possibilité de choisir entre différents types d'outils	Rabatteur hydraulique
Réglage du parallélisme du boîtier-cardan type W	Dents ripper

MODÈLE	UMM/DT-200	UMM/DT-225	UMM/DT-250
Puissance tracteur (ch)	160-240	170-240	180-240
PDF (tours/min)	1000	1000	1000
Largeur de travail (mm)	2070	2310	2550
Largeur totale (mm)	2464	2704	2944
Poids (kg)	2305	2430	2500
Diamètre du rotor (mm)	500	500	500
Diamètre max. de broyage (mm)	300	300	300
Qté outils type C/3+C/3/SS	42+2	46+2	52+2
type I+C/3/SS	68+2	78+2	86+2

Les données se réfèrent à la machine sans options. Les données techniques sont indicatives et non contractuelles et sont sujettes à changement sans préavis.

ROTOR TYPE C



OUTIL C/3
(standard)



OUTIL C/3/HD
(option)



LAME BL
(option - nécessite un adaptateur)



OUTIL K/3
(option)



OUTIL I
(option)



OUTIL C/3/SS
(marteau lateral)