

NOUVEAUTÉ

MULTIFONCTIONS

SFL

Broyeur de pierres et de souches et préparateur de sol pour tracteurs de 130 ch.

Machine multifonctions pour tracteurs d'une puissance de 130 à 220 ch. La SFL est capable de broyer le bois, les arbustes et les racines jusqu'à 15 cm de diamètre, les souches jusqu'à 25 cm de diamètre et les pierres jusqu'à 10 cm de diamètre ; jusqu'à 20 cm de profondeur. Parmi ses caractéristiques principales, nous pouvons citer le contre-couteau réglable et les

plaques anti-usure en Hardox, la porte hydraulique et le rouleau de support à réglage hydraulique (en option). La SFL est disponible en deux largeurs : SFL-200 et SFL-225, avec double transmission à engrenages. Le broyeur est équipé d'un rotor avec outils K/3.



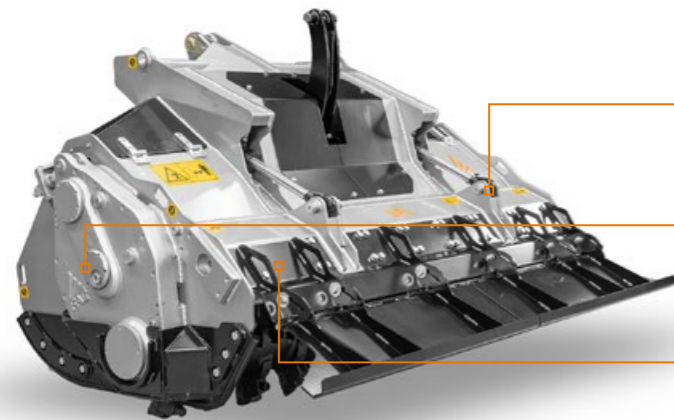
130-220 ch



Ø 4 in max (pierres)
Ø 6 in max (bois)
Ø 10 in max (souches)



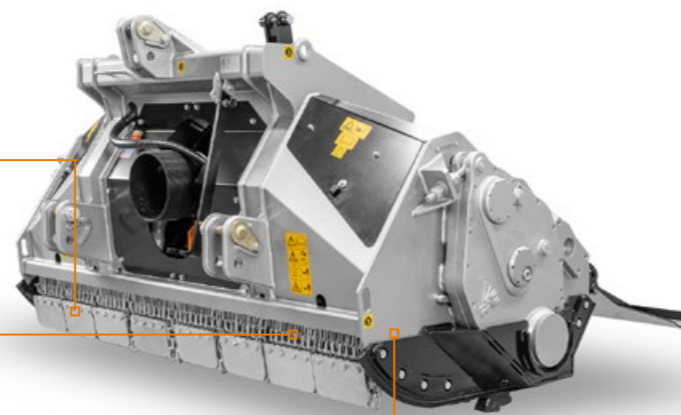
Profondeur 8 in



Capot arrière à réglage hydraulique

Transmission à engrenages
diminue la vitesse du rotor en réduisant l'usure des outils

Contre-couteaux boulonné interchangeable
broyage fin et entretien facile



Chaînes de protection interchangeables vissées

Contre-couteau réglable en Hardox®
pour une durée de vie maximum

Plaques anti-usure interchangeables en Hardox®
pour un entretien facile et pour les applications les plus exigeantes

EQUIPEMENT DE SÉRIE

Patins de support à réglage hydraulique	Cardan central avec limiteur de couple
Plaques anti-usure interchangeables en Hardox®	Axes de rotor interchangeables en acier forgé
Protections latérales anti-usure	Contre-couteaux boulonné interchangeable
Chaînes de protection interchangeables vissées	Contre-couteau réglable en Hardox®
Transmission par réducteurs latéraux	Patins de profondeur
Boîte d'engrenages avec roue libre	Support de cardan pour machine au repos
Cardans latéraux avec embrayage	Rotor avec Outils K/3

OPTIONS

Grille du capot	Système de réglage du parallélisme type Z
Plates for bolt-on protection chains	Système de réglage du parallélisme type W
Machoire du cardan central	Bandes doseuses
Cylindre 3ème point hydraulique	Rouleau de support à réglage hydraulique

MODÈLE	SFL-220	SFL-225
Puissance tracteur (hp)	130-220	130-220
PDF (rpm)	1000	1000
Largeur de travail (in)	82	91
Largeur totale (in)	95	104
Poids (lbs)	5401	5732
Diamètre du rotor (in)	22	22
Diamètre max. de broyage		
pierres (in)	4	4
bois (in)	6	6
souches (in)	10	10
Profondeur max. de travail (in)	8	8
Qté outils type K/3+C/3/SS+BAZ	52+6+4	58+6+4

Les données se réfèrent à la machine sans options. Les données techniques sont indicatives et non contractuelles et sont sujettes à changement sans préavis.

OPTIONS PRINCIPALES



Grille du capot



Rouleau de support à réglage hydraulique



Système de réglage du parallélisme type Z



Système de réglage du parallélisme type W



OUTIL K/3 (standard)



OUTIL C/3/SS (marteau lateral)



OUTIL BAZ (marteau lateral)