

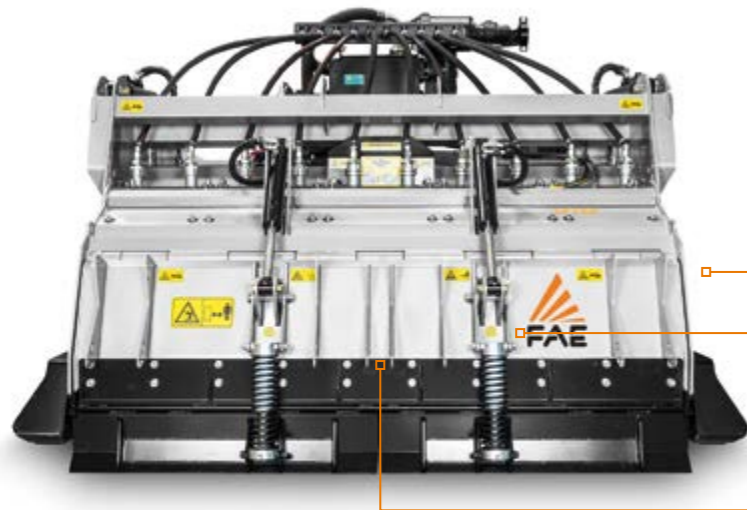
## MULTIFONCTIONS

# MTM

### La tête multifonctions FAE pour tracteurs de 240 à 360 ch.

Le modèle MTM permet de stabiliser le terrain et de broyer des plaques de roche, des pierres et de l'asphalte, avec une profondeur de travail maximale de 40 cm. Ses dimensions compactes et sa maniabilité énorme permettent au MTM de travailler sur des surfaces difficiles d'accès pour les véhicules automoteurs. La chambre de broyage à géométrie variable garantit

des résultats optimaux en termes de broyage; le volume de la chambre augmente en effet en fonction de la profondeur, avec une réduction de la consommation de carburant et une augmentation de la vitesse de fonctionnement. Les contre-couteaux en Hardox® anti-usure et la grille sur le capot arrière garantissent la granulométrie souhaitée du matériau sortant.

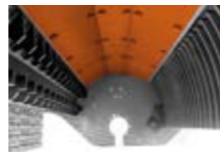


Capot arrière à réglage hydraulique

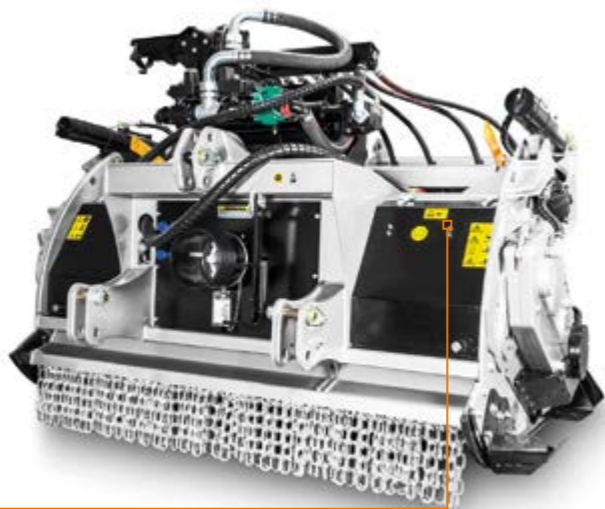


Protection intérieure pour utiliser la machine dans des conditions extrêmes

Protections en Hardox® interchangeables pour une utilisation dans des conditions extrêmes et un entretien aisé



Grille vissée sur le capot permet le réglage de la granulométrie du matériau en sortie



#### Cinématique

Nouvelle cinématique pour faire fonctionner le chassis mobile, il permet la pénétration synchronisée du rotor dans le sol

## MAIN OPTIONS



Attelage 3 points réglable



Plaques boulonnées pour chaînes de protection



Possibilité de choisir entre différents types d'outils



Le système Water Spray System sert à la fois à refroidir et à mélanger



240-360 ch



Profondeur max. 40 cm



Chambre à géométrie variable



### EQUIPEMENT DE SÉRIE

Capot avant et arrière à réglage hydraulique	Boîtier avec roue libre
Capot arrière à réglage hydraulique	Cardan sans limiteur de couple (MTM/HP)
Protections internes en Hardox®	Embrayage à cames sur prise de force latérale
Châssis anti "poussière" complètement fermé	Cardan avec limiteur de couple (MTM)
Chambre à géométrie variable	Arbres de rotor boulonnés (en acier forgé)
Grille boulonnée (capot arrière)	Enclume en Hardox® réglable
Protection latérale intérieure	Patins d'appuie réglables
Chaînes de protection	Bandes de nivellement sur porte arrière amorties
Transmission à pignons	

### OPTIONS

Extensions attelage réglables	Système d'aspersion d'eau WSS High Flow
Possibilité de choisir entre différents types d'outils	Système d'aspersion d'eau FCS "Full Control"
Troisième point hydraulique	

MODÈLE	MTM-200	MTM-225	MTM/HP-200	MTM/HP-225
<b>Puissance tracteur (ch)</b>	240-300	240-300	300-360	300-360
<b>PDF (tours/min)</b>	1000	1000	1000	1000
<b>Largeur de travail (mm)</b>	2053	2293	2053	2293
<b>Largeur totale (mm)</b>	2495	2735	2495	2735
<b>Poids (kg)</b>	5850	6350	5900	6400
<b>Diamètre du rotor (mm)</b>	940	940	940	940
<b>ROTOR G/3</b>				
<b>Profondeur de travail (mm) (Max. 1-Max. 2)</b>	250-400	250-400	250-400	250-400
<b>Qté outils type G/3+STC/3/FP+STC/FP</b>	94+4+4	106+4+4	94+4+4	106+4+4
<b>Diamètre du rotor (mm)</b>	915	915	915	915
<b>ROTOR R</b>				
<b>Profondeur de travail (mm) (Max. 1-Max. 2)</b>	240-400	240-400	240-400	240-400
<b>Qté pics/outils type R/65+R/65/HD+STC/3/FP+STC/FP</b>	126+20+4+4	144+20+4+4	126+20+4+4	144+20+4+4

Max. 1: uniquement avec le rotor Max. 2: profondeur maximale  
Les données se réfèrent à la machine sans options. Les données techniques sont indicatives et non contractuelles et sont sujets à changement sans préavis.

#### ROTOR TYPE G



OUTIL G/3 (standard)



OUTIL G/3/HD (option)

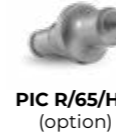


ADAPTATEUR G/3 AVEC PIC R/44 (option)

#### ROTOR TYPE R



PIC R/65 (standard)



PIC R/65/HD (option)



ADAPTATEUR R/65 AVEC PIC R/44 (option)



OUTIL STC/FP (marteaux lateral)



OUTIL STC/3/FP (marteaux lateral)



PIC R/65/HD (marteaux lateral)