

## BROYEURS FORESTIERS POUR VÉHICULES SPÉCIAUX

# 200/U/PM

Broyeur forestier pour applications hydrauliques ou mécaniques.

Le 200/U/PM combine la maniabilité d'une machine compacte et les performances des plus grandes. Il offre solidité et productivité élevée pour toutes les opérations de broyage des buissons, des branchages et des arbres avec un diamètre allant jusqu'à 35 cm.



180-300 ch



Ø 35 cm max



Rabatteur mécanique ou hydraulique

Plaque de montage  
(suivant les mesures)

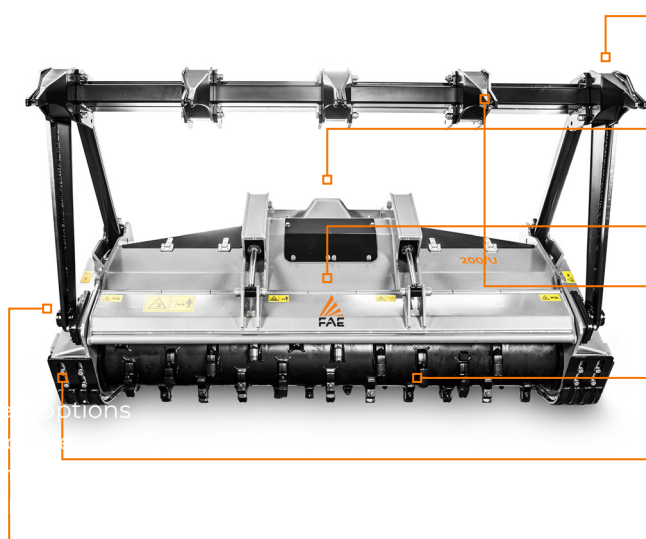
Capot arrière hydraulique  
pour régler efficacement la granulométrie

Dents ripper pour le rabatteur

Possibilité d'avoir un rotor et des outils en option

Patins de support réglables en hauteur

Transmission mécanique ou hydraulique personnalisée



### EQUIPEMENT DE SÉRIE

Dû au grand nombre d'options disponibles sur ce modèle, les prix seront disponibles seulement sur demande.

MODÈLE	200/U/PM-200	200/U/PM-210	200/U/PM-225
<b>Puissance requise</b> (ch)	180-300	180-300	180-300
<b>Débit</b> (L/min)	150-360	150-360	150-360
<b>Pression</b> (bar)	250-415	250-415	250-415
<b>Largeur de travail</b> (mm)	2064	2150	2304
<b>Largeur totale</b> (mm)	2464	2560	2704
<b>Poids</b> (Kg)	2960	3030	3120
<b>Diamètre du rotor</b> (mm)	500	500	500
<b>Diamètre max. de broyage</b> (mm)	350	350	350
<b>Qté outils</b> type C/3+C/3/SS	42+2	44+2	46+2

Les données se réfèrent à la machine sans options. Les données techniques sont indicatives et non contractuelles et sont sujettes à changement sans préavis.

#### ROTOR TYPE C



OUTIL C/3  
(standard)



OUTIL C/3/HD  
(option)



OUTIL STCL/3  
(option)

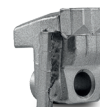


OUTIL K/3  
(option)

#### ROTOR TYPE I



OUTIL I  
(option)



OUTIL C/3/SS  
(marteaux lateral)