

BROYEURS FORESTIERS POUR VÉHICULES SPÉCIAUX

140/U/PM

Broyeur forestier pour applications hydrauliques ou mécaniques.

Le 140/U/PM est le plus petit modèle de la gamme. Ses dimensions réduites le rendent idéal pour créer des couloirs dans les bois et pour les études sismiques d'exploration pétrolière. Le châssis robuste permet également de l'utiliser avec des véhicules à chenilles.



150-220 ch



Ø 25 cm max



Rabatteur mécanique ou hydraulique

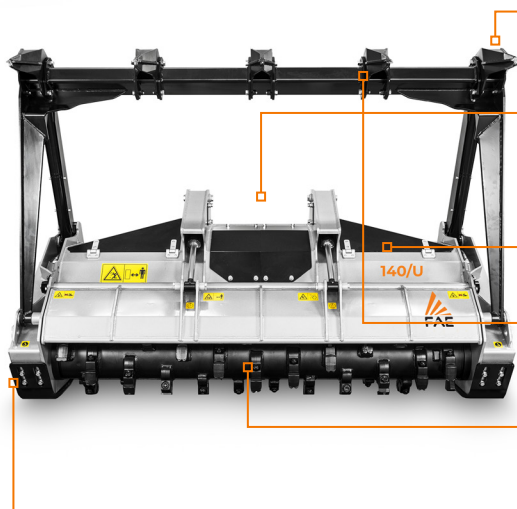
Plaque de montage
(suivant les mesures)

Capot arrière hydraulique
pour régler efficacement la granulométrie

Dents ripper pour le rabatteur

Possibilité d'avoir un rotor et des outils en option

Patins de support réglables en hauteur



EQUIPEMENT DE SÉRIE

Dû au grand nombre d'options disponibles sur ce modèle, les prix seront disponibles seulement sur demande.

MODÈLE	140/U/PM-140	140/U/PM-150	140/U/PM-175	140/U/PM-200	140/U/PM-225
Puissance requise (ch)	150-220	150-220	150-220	150-220	150-220
Débit (L/min)	130-210	130-210	130-210	130-210	130-210
Pression (bar)	250-400	250-400	250-400	250-400	250-400
Largeur de travail (mm)	1407	1587	1827	2067	2307
Largeur totale (mm)	1751	1931	2171	2411	2651
Poids (Kg)	1560	1600	1700	1800	1900
Diamètre du rotor (mm)	450	450	450	450	450
Diamètre max. de broyage (mm)	250	250	250	250	250
Qté outils type C/3+C/3/SS	28+4	32+4	38+4	42+2	48+2

Les données se réfèrent à la machine sans options. Les données techniques sont indicatives et non contractuelles et sont sujettes à changement sans préavis.

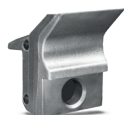
ROTOR TYPE C



OUTIL C/3
(standard)



OUTIL C/3/HD
(option)



LAME BL
(option)



OUTIL STCL/3
(option)



OUTIL K/3
(option)



LAME BL
(option)



OUTIL I
(option)



OUTIL C/3/SS
(marteaux lateral)

ROTOR TYPE BL

ROTOR TYPE I