

TRITURADORAS FORESTALES

UMH/MEGA

Trituradora forestal para tractores con rotor de dientes fijos.

UMH/MEGA es una trituradora forestal única, diseñado para los tractores más potentes disponibles en el mercado, que lo habilita a trabajar en áreas extensas de manera rápida y perfecta. Construido para cumplir con los requerimientos de operadores que buscan

alto rendimiento de trituración con un arado forestal extremadamente eficiente, el UMH/MEGA tritura arboles de hasta 50 cm de diámetro y a profundidades de hasta 25 cm, todo en una sola máquina.



350-500 CV



Ø 50 cm max



P 25 cm



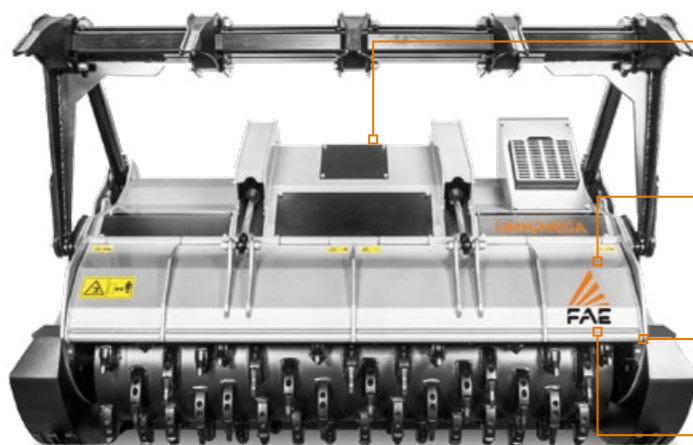
Sistema autoajustable del eje de toma de fuerza PTO/transmisión tipo Z manteniendo siempre el ángulo correcto de operación entre el eje PTO y el toma de fuerza

Tres filas de cuchillas contra corte forjadas y endurecidas con tratamiento térmico intercambiables para mayor durabilidad



Diseño agresivo de cuerpo y estructura el rotor más sobresaliente lo habilita para aumentar la cantidad de material procesado, previniendo el arrastre y resistencia aerodinámica su arrastre

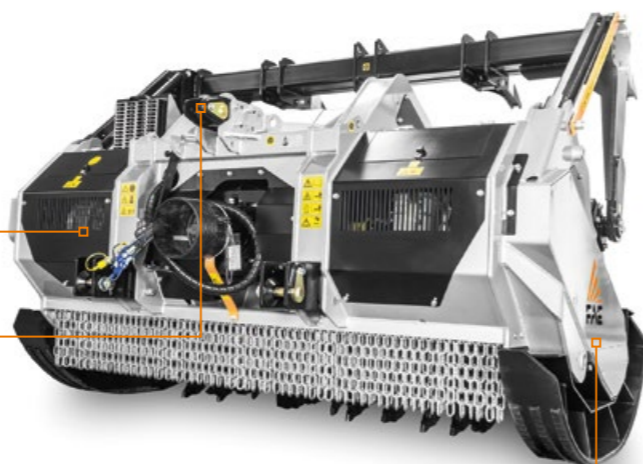
Lámina interna con revestimiento anti desgaste FCP



Embrague de transmisión hidráulico para proteger las transmisiones durante la etapa de acople al tractor (arranque suave) y que mejora el rendimiento del equipo

Acople de tercer punto extendido ajustable para ajustarse perfectamente a cualquier modelo de tractor

Transmisión lateral con bandas Poly-Chain® Carbon para rendimiento duradero



PRINCIPALES OPCIONES



Patines hidráulicos ajustables permiten que el rotor penetre en el suelo para trituración de raíces y tocones a profundidad



Dispositivo de auto alineamiento entre eje de toma de fuerza PTO/transmisión tipo W permite que el implemento trabaje en diversos ángulos sin dañar el PTO



Estructura de empuje hidráulica empuja y conduce el material antes de ser triturado



Estructura de empuje con desgarrador adicional ayuda alineamiento y conducción de árboles a triturar para trituración definitiva tras ser derribados

EQUIPO ESTÁNDAR

Compuerta trasera hidráulica	Embrague de transmisión hidráulico
Láminas internas anti desgaste de acero FCP	Transmisión con rueda libre
Acople de tercer punto extendido ajustable	Trasmisión con sistema de refrigeración de aceite hidráulico
Cuerpo y estructura interno "anti polvo"	Eje de toma de fuerza PTO
Núcleo centralizado de engrase	Puntas de eje del rotor atornilladas (en acero forjado)
Mangueras hidráulicas integradas en el chasis	Tercer punto hidráulico
Proteccion cilindro hidráulico	Protección lateral interna
Sistema auto ajustable del eje de toma de fuerza PTO/transmisión tipo Z	Cuchillas contra corte forjadas y endurecidas con tratamiento térmico intercambiables
Doble línea de cadenas de protección	Tercera fila de cuchillas contra corte forjadas y endurecidas con tratamiento térmico intercambiables
Transmisión por correas in Poly-Chain® Carbon	

OPCIONES

Diferentes tipos de dientes	Patines especiales de penetración subterránea
Sistema auto ajustable del eje de toma de fuerza PTO/transmisión tipo W	Estructura de empuje hidráulica
Patines ajustables hidráulicamente	Estructura de empuje con desgarrador adicional

MODELO	UMH/MEGA-225	UMH/MEGA-250
Tractor (CV)	350-500	350-500
PTO (rpm)	1000	1000
Ancho de trabajo (mm)	2320	2560
Ancho total (mm)	2820	3060
Peso (kg)	5970	6320
Diámetro del rotor (mm)	910	910
Diámetro máximo de trituración (mm)	500	500
Profundidad máxima de trabajo (mm)	250	250
No. dientes tipo A/3+MH/3+BAZ	94+2+4	106+2+4

Información referente a máquina con equipo estándar. La información técnica en este catálogo puede ser cambiada sin previo aviso.

ROTOR TIPO A



DIENTE A/3 (estándar)



DIENTE A/3/HD (opcional)



DIENTE MH/3 (raspador lateral)



DIENTE BAZ (raspador lateral)