

MULTIFUNCIÓN

SFM

Triturador de piedras - trituradora forestal - subsoladora forestal para tractores con rotor de dientes fijos.

La SFM está equipada con cuchillas contra corte atornilladas intercambiables, insertos de FCP (FAE clade plate) y parrilla en compuerta de trituración

lo que hace a esta máquina única en su categoría. Estas opciones junto con el nuevo y mejorado diseño más agresivo de FAE la diferencian del resto.



160-300 CV



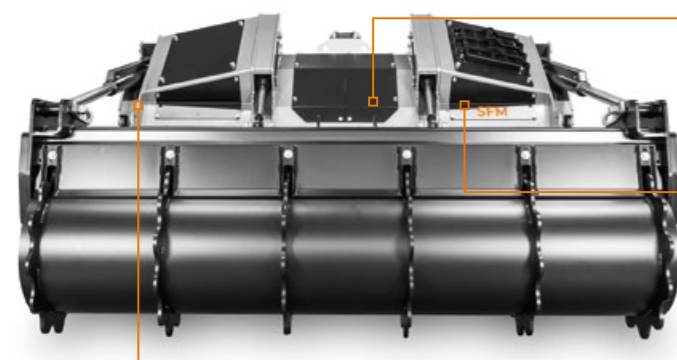
Ø 20 cm max (piedras)
Ø 35 cm max (árboles)
Ø 45 cm max (tocones)



P 30 cm



Sistema autoajustable del eje de toma de fuerza PTO/transmisión tipo Z manteniendo siempre el ángulo correcto de operación entre el eje PTO y el toma de fuerza



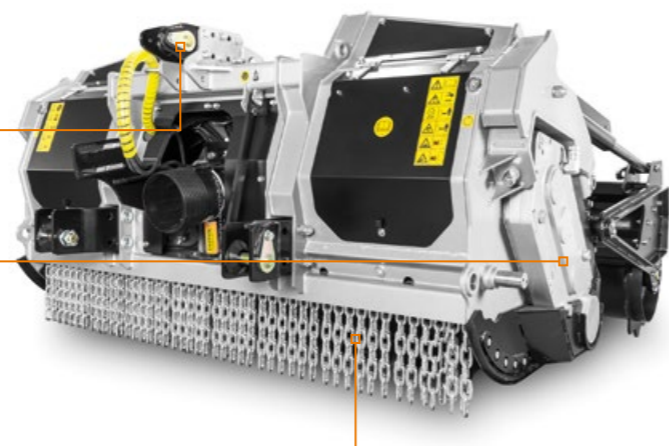
Compuerta de trituración posterior hidráulica para ajustar el tamaño de grano efectivamente



Cuchillas contra corte de acero forjado y endurecidas con tratamiento térmico intercambiables para mayor durabilidad



Acople de tercer punto extendido ajustable para ajustarse perfectamente a cualquier modelo de tractor



Transmisión lateral de engranajes para desacelerar el rotor, por ende reducir desgaste de dientes



Sistema de fijación de cadena interna al marco

PRINCIPALES OPCIONES



Dispositivo de autoalineamiento entre eje de toma de fuerza PTO/transmisión tipo W permite que el implemento trabaje en diversos ángulos sin dañar el PTO



Parrilla atornillada en compuerta trasera permite el ajuste granulométrico del material procesado



Patines hidráulicos ajustables permiten que el rotor penetre en el suelo para trituración de raíces y tocones a profundidad



Rodillo de accionamiento hidráulico (D. 36 cm - D. 51 cm) con raspador para permitir auto limpieza del rodillo

EQUIPO ESTÁNDAR

Compuerta trasera hidráulica	Transmisión lateral de engranajes con sistema de refrigeración de aceite hidráulico
Láminas internas anti desgaste de acero FCP	Transmisión con rueda libre
Láminas internas anti desgaste de acero Hardox®	Embrague al extremo del toma de fuerza PTO
Acople de tercer punto extendido	Eje de toma de fuerza con limitador de par
Transmisión por engranajes laterales	Puntas de eje del rotor atornilladas (en acero forjado)
Mangueras hidráulicas integradas en el chasis	Tercer punto hidráulico
Proteccion cilindro hidráulico	Protección lateral interna
Sistema auto ajustable del eje de toma de fuerza PTO/transmisión tipo Z	Cuchillas contra corte forjadas y endurecidas con tratamiento térmico intercambiables
Cadenas de protección atornilladas	Cuchilla contra corte ajustable de acero Hardox®

OPCIONES

Parrilla atornillada en compuerta trasera	Patines ajustables hidráulicamente
Láminas con cadenas de protección atornilladas	Estructura de empuje hidráulica
Transmisión de alta velocidad	Cuchilla de dosificación auto-nivelada
Sistema auto ajustable del eje de toma de fuerza PTO/transmisión tipo W	Rodilla de accionamiento hidráulico

MODELO	SFM-200	SFM-225	SFM-250
Tractor (CV)	160-300	170-300	190-300
PTO (rpm)	1000	1000	1000
Ancho de trabajo (mm)	2070	2310	2550
Ancho total (mm)	2390	2630	2870
Peso (kg)	3750	4050	4350
Diámetro del rotor (mm)	670	670	670
Diámetro máximo de trituración			
piedras (mm)	200	200	200
árboles (mm)	350	350	350
tocones (mm)	450	450	450
Profundidad máxima de trabajo (mm)	300	300	300
No. dientes tipo F/3+STC/3/FP+BAZ	50+6+4	58+6+4	62+6+4

Información referente a máquina con equipo estándar. La información técnica en este catálogo puede ser cambiada sin previo aviso.



DIENTE F/3
(estándar)



DIENTE STC/3/FP
(raspador lateral)



DIENTE BAZ
(raspador lateral)