

# SFL

## Trituradora de piedras, trituradora y subsoladora forestal para tractores de 130 CV.

Cabezal multifunción para tractores con potencia de 130 a 220 CV. El SFL es capaz de triturar madera, arbustos y raíces de hasta 15 cm de diámetro, tocones de hasta 25 cm de diámetro y triturar piedras de hasta 10 cm de diámetro, trabajando hasta una profundidad de 20 cm. Sus características principales son la cuchilla

contra corte regulable y las placas antidesgaste de Hardox, la compuerta hidráulica y el rodillo de apoyo regulable hidráulicamente (opcional). El SFL está disponible en dos anchuras: SFL-200 y SFL-225, ambos con doble transmisión de engranajes. El cabezal lleva un rotor con dientes K/3.



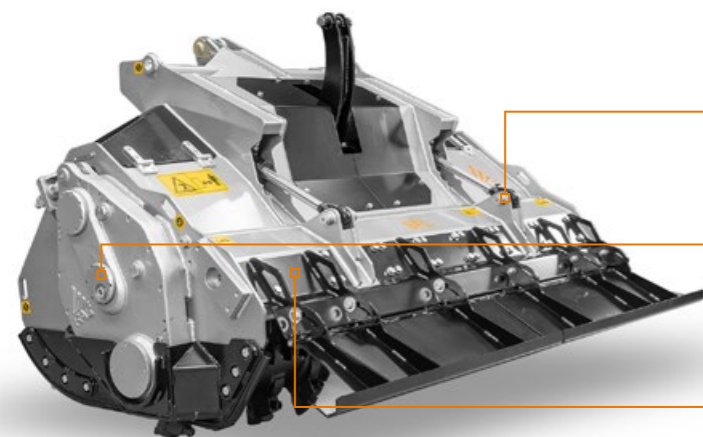
130-220 CV



Ø 10 cm max (piedras)  
Ø 15 cm max (árboles)  
Ø 25 cm max (tocones)



P 20 cm



Compuerta trasera con ajuste hidráulico

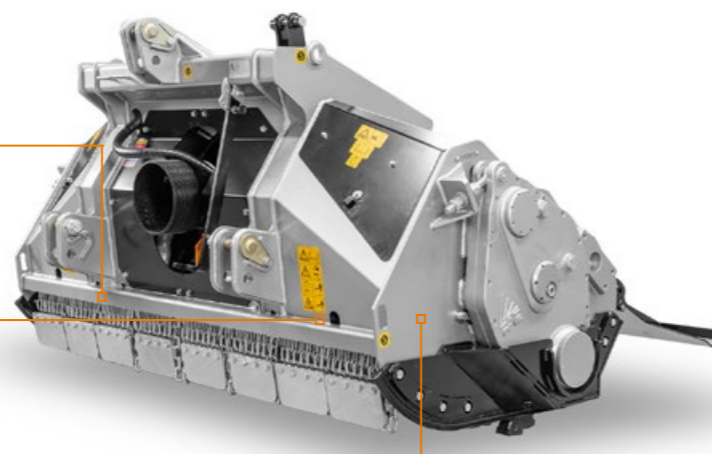
Transmisión con reductores laterales para desacelerar el rotor, por ende reducir desgaste de dientes

Contracuchillas a peine atornilladas intercambiables controlar efectivamente el tamaño final del producto

Cadenas de protección intercambiables atornilladas

Contra cuchilla regulable de Hardox® para un corte fino y un fácil mantenimiento

Láminas antidesgaste intercambiables de acero Hardox® per una trinciatura fine e una facile manutenzione



### PRINCIPALES OPCIONES



Rejilla compuerta de trituración



Rodillo hidráulico para control altura



Parallelsteuerung Typ „Z“



Parallelsteuerung Typ „W“

### EQUIPO ESTÁNDAR

Compuerta posterior con ajuste hidráulico	Eje de toma de fuerza central con limitador de par
Láminas antidesgaste intercambiables de acero Hardox®	Bujes rotor intercambiables de acero forjado
Protecciones antidesgaste laterales	Contracuchillas a peine atornilladas intercambiables
Cadenas de protección intercambiables atornilladas	Contra cuchilla regulable de Hardox®
Transmisión por reductores laterales	Patines especiales de penetración subterránea
Transmisión con rueda libre	Soporte del eje de toma de fuerza para máquina en reposo
Ejes de toma de fuerza laterales con embrague	Rotor con dientes K/3

### OPCIONES

Rejilla compuerta de trituración	Sistema de ajuste del paralelismo de tipo Z
Láminas para cadenas de protección atornilladas	Sistema de ajuste del paralelismo de tipo W
Horquilla toma de fuerza central	Barras dosificadoras
Cilindro tercer punto hidráulico	Rodillo hidráulico para control altura

MODELO	SFL-200	SFL-225
Tractor (CV)	130-220	130-220
PTO (rpm)	1000	1000
Ancho de trabajo (mm)	2080	2320
Ancho total (mm)	2406	2646
Peso (kg)	2450	2600
Diámetro del rotor (mm)	555	555
Diámetro máximo de trituración piedras (mm)	100	100
árboles (mm)	150	150
tocones (mm)	250	250
Profundidad máxima de trabajo (mm)	200	200
No. dientes tipo K/3+C/3/SS+BAZ	52+6+4	58+6+4

Información referente a máquina con equipo estándar. La información técnica en este catálogo puede ser cambiada sin previo aviso.



DIENTE K/3 (estándar)



DIENTE C/3/SS (raspador lateral)



DIENTE BAZ (raspador lateral)