

TRITURADORAS FORESTALES

UMM/S

Trituradora forestal para tractores con rotor de dientes fijos.

Alto rendimiento, robustez y ligereza son los puntos fuertes de esta trituradora con rotor de dientes fijos. La UMM/S es un modelo muy versátil que se combina con tractores de potencia comprendida entre 180 y 350 CV, y permite triturar arboles y arbustos con troncos de hasta 35 cm de diámetro. El peso reducido hace que

sea manejable incluso en terrenos muy inclinados, mientras que el sistema de ajuste de paralelismo tipo W entre caja de cambios-cardán asegura un mayor ángulo de trabajo del eje de toma de fuerza en cualquier tipo de operación. El nuevo modelo dispone de cuchillas contra corte Spike PRO de serie.



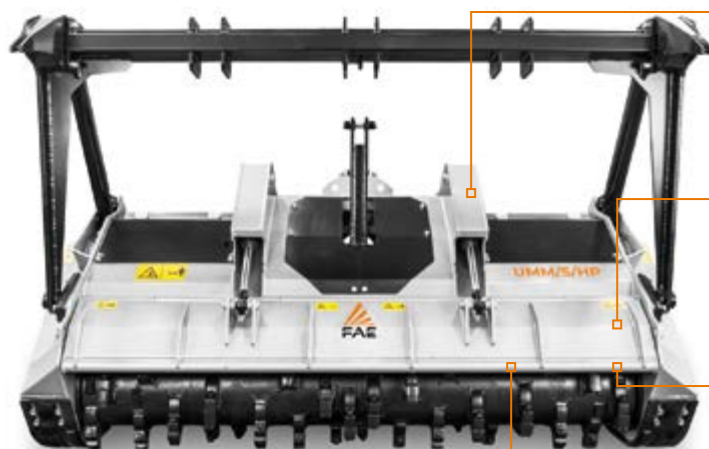
180-350 CV



Ø 35 cm max



Protección de cilindros hidráulicos
para mayor solidez y confiabilidad



Capo reforzado
facilita la entrada de material a la cámara de trituración



Contracuchillas Spike PRO
la distribución de las nuevas contracuchillas Spike PRO dentro de la cámara de trituración garantiza un mejor acabado del material



Láminas internas con revestimiento anti desgaste FCP

Sistema autoajustable del eje de toma de fuerza PTO/transmisión tipo Z
manteniendo siempre el ángulo correcto de operación entre el eje PTO y el toma de fuerza

Transmisión más grande
para tractores de potencia de hasta 350 CV

Acople de tercer punto extendido ajustable
para ajustarse perfectamente a cualquier modelo de tractor



PRINCIPALES OPCIONES



Dispositivo de auto alineamiento entre eje de toma de fuerza PTO/transmisión tipo W permite que el implemento trabaje en diversos ángulos sin dañar el PTO



Estructura de empuje mecánica/hidráulica empuja y conduce el material antes de ser triturado



Estructura de empuje con desgarrador adicional ayuda alineamiento y conducción de árboles a triturar para trituración definitiva tras ser derribados



Embrague de transmisión hidráulico para proteger las transmisiones durante la etapa de acople al tractor (arranque suave) y que mejora el rendimiento del equipo

EQUIPO ESTÁNDAR

Compuerta trasera hidráulica	Transmisión con rueda libre
Acople de tercer punto extendido	Eje de toma de fuerza con limitador de par
Cuerpo y estructura interno "anti polvo"	Puntas de eje del rotor atornilladas (en acero forjado)
Núcleo centralizado de engrase	Tercer punto hidráulico
Mangueras hidráulicas integradas en el chasis	Sistema auto ajustable del eje de toma de fuerza PTO/transmisión tipo Z
Proteccion cilindro hidráulico	Cuchilla contra corte Espiga PRO
Doble línea de cadenas de protección	Patines ajustables
Transmisión por correas	Apoyapiés

OPCIONES

Láminas con cadenas de protección atornilladas	Estructura de empuje mecánica
Patines especiales de penetración subterránea	Estructura de empuje hidráulica
Diferentes tipos de dientes	Estructura de empuje con desgarrador adicional
Sistema auto ajustable del eje de toma de fuerza PTO/transmisión tipo W	Embrague de transmisión hidráulico (UMM/S, UMM/S/HP-225 y UMM/S/HP-250)

MODELO	UMM/S-200	UMM/S-225	UMM/S-250	UMM/S/HP-200	UMM/S/HP-225	UMM/S/HP-250
Tractor (CV)	180-280	190-280	200-280	180-350	190-350	200-350
PTO (rpm)	1000	1000	1000	1000	1000	1000
Ancho de trabajo (mm)	2064	2304	2544	2064	2304	2544
Ancho total (mm)	2494	2734	2974	2494	2734	2974
Peso incluyendo el rotor tipo C/3 (kg)	2940	3070	3210	2980	3310	3450
tipo B/3 (kg)	3250	3360	3520	3280	3580	3870
Diámetro del rotor (mm)	595	595	595	595	595	595
Diámetro maximo de trituración (mm)	350	350	350	350	350	350
No. dientes tipo B/3+C/3/SS	72+2	80+2	92+2	72+2	80+2	92+2
tipo C/3+C/3/SS	44+2	50+2	56+2	44+2	50+2	56+2

Información referente a máquina con equipo estándar. La información técnica en este catálogo puede ser cambiada sin previo aviso.

ROTOR TIPO B



DIENTE B/3
(estándar)



DIENTE B/3/HD
(opcional)

ROTOR TIPO C



DIENTE C/3
(estándar)



DIENTE C/3/HD
(opcional)



DIENTE K/3
(opcional)



DIENTE C/3/SS
(raspador lateral)