

TRITURADORAS FORESTALES

UMH/S

Trituradora forestal para tractores con rotor de dientes fijos.

Este modelo es la excelencia de la amplia gama de trituradoras forestales de FAE aptos para trituración de árboles con diámetros de hasta 40 cm para tractores de mayor potencia. Las juntas hidrodinámicas y las cuchillas profesionales contra corte tipo Spike Pro garantizan rendimientos y productividad óptimos. La ergonomía del nuevo y totalmente sellado chasis de doble capa está

diseñado para la mayor seguridad del operador y de la aplicación de trabajo. Respaldados por la experiencia de ingeniería incomparable de FAE, el UMH/S/HP está construido para una larga duración y entregar el máximo retorno de su inversión. El amplio diámetro del rotor garantiza excelentes resultados de trituración del material en términos de continuidad y homogeneidad.



240-500 CV



Ø 45 cm max



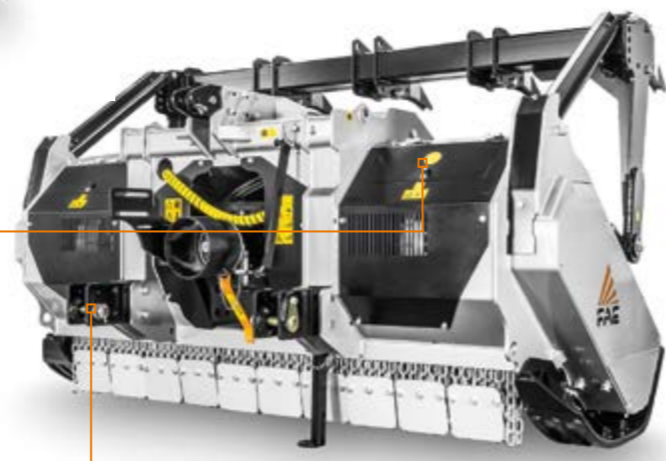
Spike Pro control
el Spike Pro control y su distribución genera un resultado de material más fino



Núcleo centralizado de engrase
facilitando el mantenimiento de la máquina



Acople de tercer punto extendido ajustable
para ajustarse perfectamente a cualquier modelo de tractor



PRINCIPALES OPCIONES



Dispositivo de auto alineamiento entre eje de toma de fuerza PTO/transmisión tipo W permite que el implemento trabaje en diversos ángulos sin dañar el PTO



Estructura de empuje hidráulica empuja y conduce el material antes de ser triturado



Estructura de empuje con desgarrador adicional ayuda alineamiento y conducción de árboles a triturar para trituración definitiva tras ser derribados



Embrague de transmisión hidráulico para proteger las transmisiones durante la etapa de acople al tractor (arranque suave) y que mejora el rendimiento del equipo

EQUIPO ESTÁNDAR

Compuerta trasera hidráulica	Trasmisión con sistema de refrigeración de aceite hidráulico (UMH/S/HP)
Protección lateral interna	Eje de toma de fuerza PTO
Acople de tercer punto extendido ajustable	Embarque al externo del toma de fuerza PTO (UMH/S)
Cuerpo y estructura interno "anti polvo"	Puntas de eje del rotor atornilladas (en acero forjado)
Núcleo centralizado de engrase	Tercer punto hidráulico
Mangueras hidráulicas integradas en el chasis	Sistema auto ajustable del eje de toma de fuerza PTO/transmisión tipo Z
Proteccion cilindro hidráulico	Cadenas de protección atornilladas
Cuchillas contra corte forjadas y endurecidas con tratamiento térmico intercambiables (UMH/S)	Cuchilla contra corte Espiga PRO
Transmisión por correas (UMH/S)	Patines ajustables
Transmisión por correas in Poly-Chain® Carbon (UMH/S/HP)	Apoyapiés
Embrague de transmisión hidráulico (UMH/S/HP)	

OPCIONES

Láminas con cadenas de protección atornilladas	Patines especiales de penetración subterránea
Embrague de transmisión hidráulico (UMH/S)	Estructura de empuje hidráulica
Diferentes tipos de dientes	Estructura de empuje con desgarrador adicional
Sistema auto ajustable del eje de toma de fuerza PTO/transmisión tipo W	

MODELO	UMH/S-225	UMH/S-250	UMH/S/HP-225	UMH/S/HP-250
Tractor (CV)	240-400	250-400	350-500	350-500
PTO (rpm)	1000	1000	1000	1000
Ancho de trabajo (mm)	2320	2560	2320	2560
Ancho total (mm)	2760	3000	2760	3000
Peso incluyendo el rotor tipo C/3 (kg)	4200	4440	5100	5200
tipo A/3 (kg)	4510	4660	5400	5500
Diámetro del rotor (mm)	680	680	680	680
Diámetro máximo de trituración (mm)	400	400	450	450
No. dientes tipo A/3+MH	88+2	96+2	88+2	96+2
tipo C/3+C/3/SS	54+2	60+2	54+2	60+2

Información referente a máquina con equipo estándar. La información técnica en este catálogo puede ser cambiada sin previo aviso.

ROTOR TIPO A



DIENTE A/3
(estándar)



DIENTE A/3/HD
(opcional)



DIENTE MH
(raspador lateral)

ROTOR TIPO C



DIENTE C/3
(estándar)



DIENTE C/3/HD
(opcional)



DIENTE K/3
(opcional)



DIENTE C/3/SS
(raspador lateral)