

## MULTIFUNCIÓN PARA VEHÍCULOS ESPECIALES

# SFH/PM

Trituradora de rocas, trituradora y fresadora para unidades propulsoras especiales.

La SFH/PM se puede aplicar a unidades propulsoras especiales con una potencia de hasta 450 CV para triturar troncos, tocones y rocas, alcanzando los 40 cm de profundidad. La doble transmisión de engranajes mejora aún más su fuerza de trituración.



350-450 CV



Ø 35 cm max (piedras)

Ø 45 cm max (forestal)

Ø 55 cm max (tocones)



P 40 cm

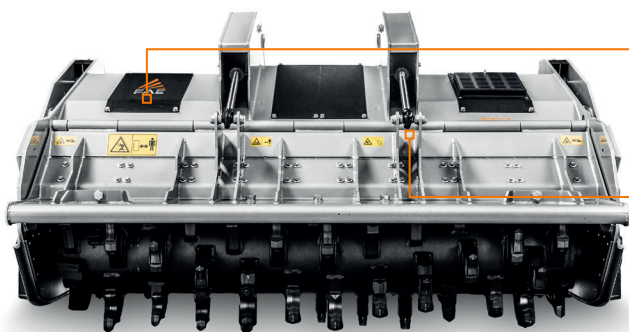


Placas de acople (a medida) (opcional)

Compuerta de trituración hidráulica para regular eficientemente el tamaño del grano de material triturado

Doble transmisión lateral de engranajes

reduce la velocidad del rotor reduciendo el desgaste de los dientes



### EQUIPO ESTÁNDAR

Considerando las diferentes opciones disponibles y el alto nivel de personalización, la configuración final será especificada tras solicitud del cliente.

MODELO	SFH/PM-225	SFH/PM-250
Potencia (CV)	350-450	350-450
Caudal (L/min)	470-530	470-530
Presión (bar)	350-415	350-415
Ancho de trabajo (mm)	2320	2560
Ancho total (mm)	2710	2950
Peso (kg)	5600	5900
Diámetro del rotor (mm)	900	900
Profundidad máxima de trabajo (mm)	400	400
Diámetro máximo de trituración piedras (mm)	350	350
forestal (mm)	450	450
tocones (mm)	550	550
N.º dientes tipo G/3+STC/FP+ STC/3/FP	60+4+6	66+4+6

Los datos se refieren a la máquina sin opcionales. Los datos técnicos que figuran en el presente catálogo pueden sufrir modificaciones sin previo aviso.

### ROTOR TIPO G



DIENTE G/3 (estándar)



DIENTE G/3/HD (opcional)



DIENTE STC/3/FP (raspador lateral)



DIENTE STC/FP (raspador lateral)