

TRITURADORES FORESTALES PARA EXCAVADORAS

BL2/EX

La trituradora con tecnología Bite Limiter para las excavadoras de pequeño y mediano tamaño.

La BL2/EX, concebida para excavadoras de medianas dimensiones, de entre 8 y 14 toneladas, permite triturar troncos de hasta 15 cm de diámetro y está disponible en dos anchuras de trabajo: 100 y 125 cm. El rotor está equipado con tecnología Bite Limiter: los perfiles de acero limitan la profundidad de acción de los dientes, reduciendo la demanda de potencia y garantizando siempre velocidades

de trabajo y prestaciones excepcionales. Cuenta con dos dientes fijos que se acoplan al rotor: la cuchilla BL/MINI y el diente C/3/MINI. La BL2/EX está equipada con motor VT (Variable Torque) que mejora considerablemente las prestaciones de la trituradora, aumentando el par en caso de necesidad y reduciendo al mínimo la condición de bloqueo del rotor.



Sistema Sonic



100-140 L/min



Ø 15 cm max



8-14 t



Motor hidráulico de pistones de torque variable (VT Variable Torque)



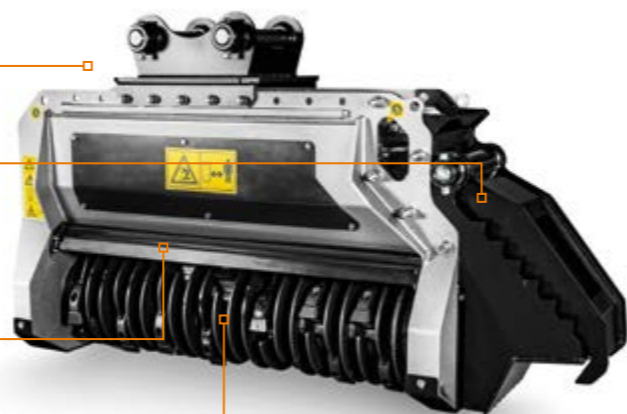
Compuerta de trituración frontal hidráulica permite una excelente trituración y reduce la proyección del material triturado (opcional)

El nuevo Sistema Sonic

es un sistema automatizado de control y manejo de transmisión hidráulica que permite obtener el máximo rendimiento en todas las condiciones (BL2/EX/SONIC)



Brazo frontal de la excavadora y pulgar hidráulico útil para desplazar el material a triturar (opcional)



Deflector Trasero ajustable permite una salida controlada del material triturado, aumentando los requisitos de seguridad



Rotor Bite Limiter los especiales perfiles de acero limitan la profundidad de acción de las cuchillas

PRINCIPALES OPCIONES



lámina de implemento con pernos



Brazo frontal de la excavadora y pulgar hidráulico útil para desplazar el material a triturar



Compuerta de trituración frontal hidráulica permite una excelente trituración y reduce la proyección del material triturado

EQUIPO ESTÁNDAR

Motor hidráulico de pistones de torque variable de 55/38 cc (100 - 140 L/min) (BL2/EX/VT)	Motor integrado a la estructura
Motor hidráulico de pistones de torque variable de 55 cc (100 - 140 L/min) (BL2/EX/SONIC)	Transmisión de correa trapezoidal (BL2/EX/VT)
Válvula de control de flujo del sistema	Mamparo para conexiones hidráulicas
Válvula diversificadora	Rotor Bite Limiter
Compuerta delantera hidráulica	Deflector
Válvula de alivio y anti cavitación	Sistema Sonic (BL2/EX/SONIC)
Estructura y cuerpo interno "anti polvo"	Transmisión por correa Poly Chain® (BL2/EX/SONIC)

OPCIONES

Motor hidráulico con mecanismo de ajuste (BL2/EX/VT)	Soporte de acople con pasadores sobre medidas
Compuerta delantera a accionamiento hidráulico con la línea auxiliar de la excavadora (BL2/EX/VT)	Soporte de acople con pasadores sobre medidas y apoyo
Pulgar fijo frontal	Diferentes tipos de dientes
Pulgar excavadora hidráulica	

MODELO	BL2/EX/VT-100	BL2/EX/VT-125	BL2/EX/SONIC-100	BL2/EX/SONIC-125
Caudal (L/min)	100-140	100-140	100-140	100-140
Presión (bar)	180-350	180-350	180-350	180-350
Peso excavadora (t)	8-14	8-14	8-14	8-14
Ancho de trabajo (mm)	1000	1240	1000	1240
Peso (kg)	570	625	570	625
Diámetro del rotor (mm)	370	370	370	370
Diámetro máximo de trituración (mm)	150	150	150	150
N.º cuchillas tipo BL/MINI	18	22	18	22

Los datos se refieren a la máquina sin opcionales. Los datos técnicos que figuran en el presente catálogo pueden sufrir modificaciones sin previo aviso.

ROTOR TIPO BL



CUCHILLA BL/MINI (estándar)



DIENTE C/3/MINI (opcional)