

TRITURADORAS FORESTALES  
PARA VEHÍCULOS ESPECIALES

# 300/U/PM

Trituradora forestal  
para aplicaciones hidráulicas.

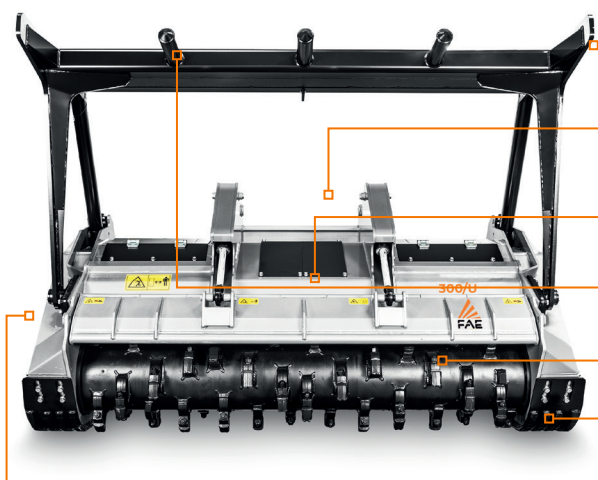
Alta productividad, robustez y peso contenido son los puntos fuertes de la trituradora 300/U/PM con rotor de dientes fijos, que permite triturar plantas y troncos de hasta 40 cm de diámetro. Puede personalizarse sobre la base de necesidades específicas.



300-450 CV



Ø 40 cm max



Estructura de empuje hidráulica

Soporte de acople sobre medidas

Compuerta de trituración hidráulica  
para regular eficientemente el tamaño del grano de material triturado

Dientes tipo rastrillo para la estructura de empuje

Posibilidad de tener rotor y dientes opcionales

Patines ajustables

Transmisión mecánica o hidráulica personalizada

## STANDARD EQUIPMENT

Considerando las diferentes opciones disponibles y el alto nivel de personalización, la configuración final será especificada tras solicitud del cliente.

MODELO	300/U/PM-225	300/U/PM-250
Potencia (CV)	300-450	300-450
Caudal (L/min)	370-510	370-510
Presión (bar)	250-415	250-415
Ancho de trabajo (mm)	2304	2544
Ancho total (mm)	2784	3024
Peso con rotor tipo C (kg)	3850	4010
Peso con rotor tipo B (kg)	4190	4410
Diámetro del rotor (mm)	590	590
Diámetro máximo de trituración (mm)	400	400
N.º dientes tipo B/3+C/3/SS	80+2	92+2
tipo C/3+C/3/SS	50+2	56+2

Los datos se refieren a la máquina sin opcionales. Los datos técnicos que figuran en el presente catálogo pueden sufrir modificaciones sin previo aviso.

### ROTOR TIPO B



DIENTE B/3  
(estándar)



DIENTE B/3/HD  
(opcional)



DIENTE MH  
(raspador lateral)

### ROTOR TIPO C



DIENTE C/3  
(estándar)



DIENTE C/3/HD  
(opcional)



DIENTE K/3  
(opcional)



DIENTE STCL/3  
(opcional)



DIENTE C/3/SS  
(raspador lateral)