



DP046001 - DE - Flyer RPL/HY - 05/2023 - by FAE GROUP S.p.A.



NEU RPL/HY



RPL/HY

Straßenfräsen sind Geräte, mit denen der Straßenbelag abgefräst wird, so dass die Asphalt- oder Betonschicht nach und nach komplett oder teilweise abgetragen wird. Die FAE Straßenfräsen basieren auf der sogenannten „Kaltfräsen“-Technik. Die Oberfläche des Straßenbelags wird durch entsprechende Werkzeuge abgefräst, die am Rotor, in einem speziell von FAE entwickelten Layout, angeordnet sind, mit dem Ziel, die Leistung zu steigern und Vibrationen zu reduzieren. Die Anwendungsbereiche der RPL/HY ergeben sich insbesondere dort, wo die Wendigkeit, Flexibilität und Präzision eines Baggers gefragt sind, wie z. B. bei engen Winkeln, an Gehsteigen und Gullideckeln.



0 - 50 L/min

50 - 100 L/min

50 - 90 L/min

ANWENDUNGSBEREICHE:

Fräsen von Asphalt
Asphalt-Recycling

STRASSENFRÄSEN FÜR BAGGER

RPL/HY

Straßenfräse mit feststehenden Werkzeugen für Bagger bis 8 t.

Die RPL/HY ist eine Straßenfräse für Bagger von 8 bis 8 t, die bis 11,5 cm Tiefe fräsen kann. Die RPL/HY ist die ideale Ergänzung für die Straßenvorbereitung bei der Erneuerung von Straßen vor dem Aufbringen einer neuen Asphalt- oder Betonschicht sowie zur Vereinfachung

von Erdaushubarbeiten. Durch die große Flexibilität des Niveuausgleichs der Baggeranbauplatte kann die richtige Ausrichtung des Anbaugeräts bei der Arbeit gewährleistet werden. Das Angebot wird durch speziell für Asphalt- oder Betonstraßenbeläge konzipierte Werkzeuge ergänzt.

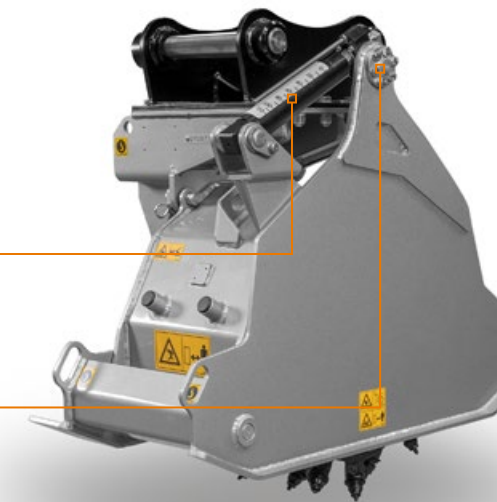


Anbauplatte mit selbstregulierendem Niveuausgleich
für die richtige Ausrichtung des Anbaugeräts bei der Arbeit

Radialkolbenmotor
für maximierte Leistungen

Tiefenanzeiger

Mechanische Einstellung der Arbeitstiefe



WICHTIGSTE ZUBEHÖRTEILE



**Werkzeuge für
Betonbearbeitung**



**Anbauplatte
nach Zeichnung**



5-8 t



50-90 L/min



Tiefe
11,5 cm



STANDARDAUSSTATTUNG

Hydraulischer Kolbenmotor, 470 ccm	Vollständig geschlossener und staubgeschützter Rahmen
Direktantriebsmotor	Armaturen für Wasseranschlüsse
Flow-Control-Ventil mit integrierten Sicherheits- und Kavitationsschutzventilen	Anbauplatte mit selbstregulierendem Niveuausgleich
Mechanische Regelung der Arbeitstiefe	Rotor mit Werkzeugen R/44/A

SONDERAUSSTATTUNG

Kit Befestigungsohren mit Bolzen, individuell nach Zeichnung	Möglichkeit, den Rotor mit optionalen Fräswerkzeugen auszurüsten
--	--

MODELL

RPL/HY 30

Erforderliche Fördermenge (L/min)	50-90
Druck (bar)	180-350
Baggergewicht (t)	5-8
Arbeitsbreite (mm)	300
Gesamtbreite (mm)	510
Gewicht (kg)	400
Rotordurchmesser (mm)	525
Arbeitstiefe (mm)	0-115
Anzahl Fräsmeißel typ R/44/A	32

Die Daten beziehen sich auf die Maschine ohne Sonderausstattung.
Die technischen Daten sind Richtwerte, nicht bindend und können ohne vorherige Ankündigung geändert werden.

ROTOR TYP R



**FRÄSMEISSEL
R/44/A**
(Standard)



**FRÄSMEISSEL
R/44/C**
(Option))