

FORSTMULCHER FÜR SPEZIALFAHRZEUGE

200/U/PM

Forstmulcher für hydraulischen oder mechanischen Antrieb.

Die 200/U/PM vereint die Manövrierfähigkeit einer kompakten Maschine mit den Leistungen der größeren Modelle. Sie bietet Robustheit und hohe Produktivität bei allen Mulcharbeiten mit Büschen, Gras und Sträuchern sowie Bäumen mit bis zu 35 cm Durchmesser.



180-300 PS



Ø 35 cm max



Mechanische oder hydraulische Drückevorrichtung

Anbauplatten nach Zeichnung

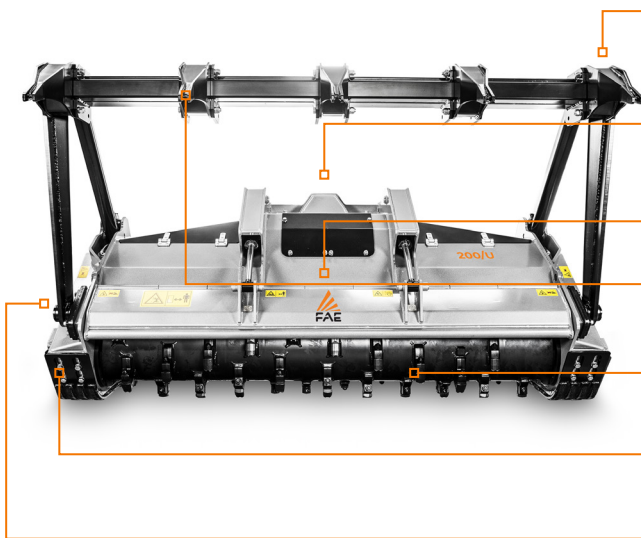
Hydraulischer Schutzklappe
zur effizienten Regelung der Körnungsgröße

Ripperzähne für den Drückevorrichtung

Möglichkeit, optionalen Rotor und Werkzeuge zu haben

Höhenverstellbare Gleitkufen

Personalisierter mechanischer oder hydraulischer Antrieb



STANDARDAUSSTATTUNG

Wegen der grossen Vielfalt der Modelle, sind die Preise dieser Maschinen nur auf Anfrage erhältlich.

MODELL	200/U/PM-200	200/U/PM-210	200/U/PM-225
Leistung (PS)	180-300	180-300	180-300
Erforderliche Fördermenge (L/min)	150-360	150-360	150-360
Druck (bar)	250-415	250-415	250-415
Arbeitsbreite (mm)	2064	2150	2304
Gesamtbreite (mm)	2464	2560	2704
Gewicht (kg)	2960	3030	3120
Rotordurchmesser (mm)	500	500	500
Max. Zerkleinerungsdurchmesser (mm)	350	350	350
Anzahl Werkzeuge Typ C/3+C/3/SS	42+2	44+2	46+2

Die Daten beziehen sich auf die Maschine ohne Sonderausstattung.

Die technischen Daten sind Richtwerte, nicht bindend und können ohne vorherige Ankündigung geändert werden.

ROTOR TYP C



WERKZEUG C/3
(Standard)



WERKZEUG C/3/HD
(Option)



WERKZEUG STCL/3
(Option)



WERKZEUG K/3
(Option)

ROTOR TYP I



WERKZEUG I
(Option)



WERKZEUG C/3/SS
(Räumzahn)